



## Tlakoměr dvojitý – diferenční standardní nebo chemický

Jmenovitá velikost	100; 160
Připojení	spodní (radiální)
Třída přesnosti	1,6; DIN 16 128



### Popis, použití

Standardní diferenční tlakoměr je určen pro měření rozdílu mezi dvěma tlaky kapalin a plynů, které nepůsobí korozivně na slitiny mědi a nekystalizují.

Pouzdro tlakoměru je vyrobeno z černě lakovaného ocelového plechu.

Měřicí systém – trubková pára jsou vyrobena ze slitiny mědi.

Průzor je ze skla.

Chemický diferenční tlakoměr je určen pro měření rozdílu mezi dvěma tlaky kapalin a plynů v průmyslu nebo chemii a látek, které nepůsobí destruktivně na ocel DIN 1.4571, resp. 1.4301 a nekystalizují.

Pouzdro tlakoměru je vyrobeno z oceli DIN 4.4301.

Měřicí systém – trubková pára jsou vyrobena z oceli 1.4571.

Průzor je ze skla.

Provedení podle ČSN 837-1

Diference – rozdíl dvou tlaků se odečítá z rozdílu dvou ukazatelů na stupnici nebo přímo na pomocné otočné stupnici s rozsahem  $\pm 50\%$  rozsahu.

**Upozornění: maximální statický tlak nesmí překročit hodnotu rozsahu tlakoměru.**

### Dovolené zatížení

statické zatížení	1,00 z rozsahu
dynamické zatížení	0,9 z rozsahu
max. přetížení	1,3 z rozsahu

### Přípustné teploty

měřená látka	max. 60°C, (100 °C chemický)
okolí	-25° až 60°C

### Speciální provedení

Přední příruba pro montáž do panelu, zadní příruba pro montáž na panel. Průměr 100 mm lze doplnit o kapalinové tlumení.

### Připojení, rozměry dle DIN 16288

slitina mědi – standardní provedení, ocel 1.4571 – chemické provedení

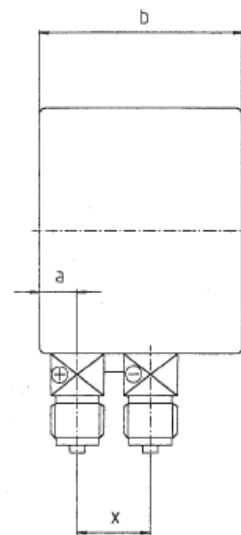
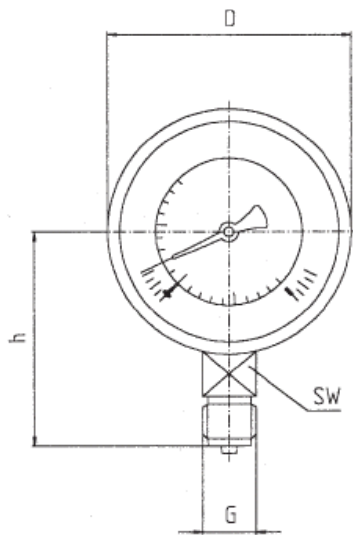
Ø 100, 160: G 1/2" – stupnice v barech (M 20 x 1,5 – stupnice v Pa)

### Typové označení

Ø 100 mm	<b>03352</b> standardní / kPa / M20x1,5	<b>13352</b> standardní / bar / G1/2"
Ø 160 mm	<b>13354</b> standardní	<b>13354/CH</b> chemický

RAMSES sdružení, Aloisovská 116, 198 00 Praha 9 - CZ

tel. +42 2 66611106, tel.,fax + 42 2 66611105, e-mail: [info@ramses.cz](mailto:info@ramses.cz), <http://www.ramses.cz>



pr.100 mm

pr.160 mm

Rozsahy:

0 - 60 kPa	✓	✓
0 - 100 kPa	✓	✓
0 - 160 kPa	✓	✓
0 - 250 kPa	✓	✓
0 - 400 kPa	✓	✓
0 - 600 kPa	✓	✓
0 - 1 MPa	✓	✓
0 - 1,6 MPa	✓	✓
0 - 2,5 MPa	✓	✓
0 - 4 MPa	✓	✓
0 - 6 MPa	✓	✓
0 - 10 MPa	✓	✓
0 - 16 MPa	✓	✓
0 - 25 MPa	✓	✓
0 - 40 MPa	✓	✓
0 - 60 MPa	✓	✓

Na požadavek lze dodat manovakuometry a vakuometry..

Pokyny pro objednávku:

Interní označení:

ø 100 mm

P2630...; P2631...; 711.12.100

ø 160 mm

P2635...; P2636...; 711.12.160