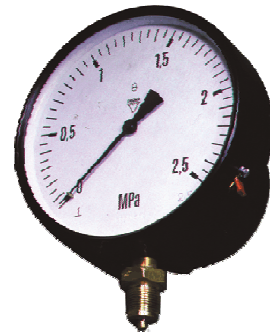




Standardní tlakoměr s odporovým vysílačem



Jmenovitá velikost	160
Připojení	spodní (radiální)
Třída přesnosti	1,6; 2,5 DIN 16 128

Popis, použití

Standardní tlakoměr pro běžné měření tlaků kapalin a plynů, které nepůsobí korozivně na slitiny mědi a nekystalizují. Odporový lineární vysílač s dvojitým výstupem 5 až 105 Ω slouží k dálkové indikaci nebo regulaci procesů.

Pouzdro tlakoměru je vyrobeno z černě lakovaného ocelové plechu nebo nerezového plechu.

Měřicí systém – trubkové péro je vyrobeno ze slitiny mědi.

Průzor je z plastu.

Provedení podle ČSN EN 837-1.

Krytí IP 40.

Tlakoměr lze použít v širokém rozsahu měření tlaků bez nároků na údržbu a provozní náklady.

Dovolené zatížení

statické zatížení	0,75 z rozsahu
dynamické zatížení	0,63 z rozsahu
max. přetížení	1,05 z rozsahu

Přípustné teploty

měřená látka	max. 60°C
okolí	-25° až 60°C

Speciální provedení

Provedení pro kyslík., čpavek.

Připojení, rozměry dle DIN 16 288

slitina mědi, ocel

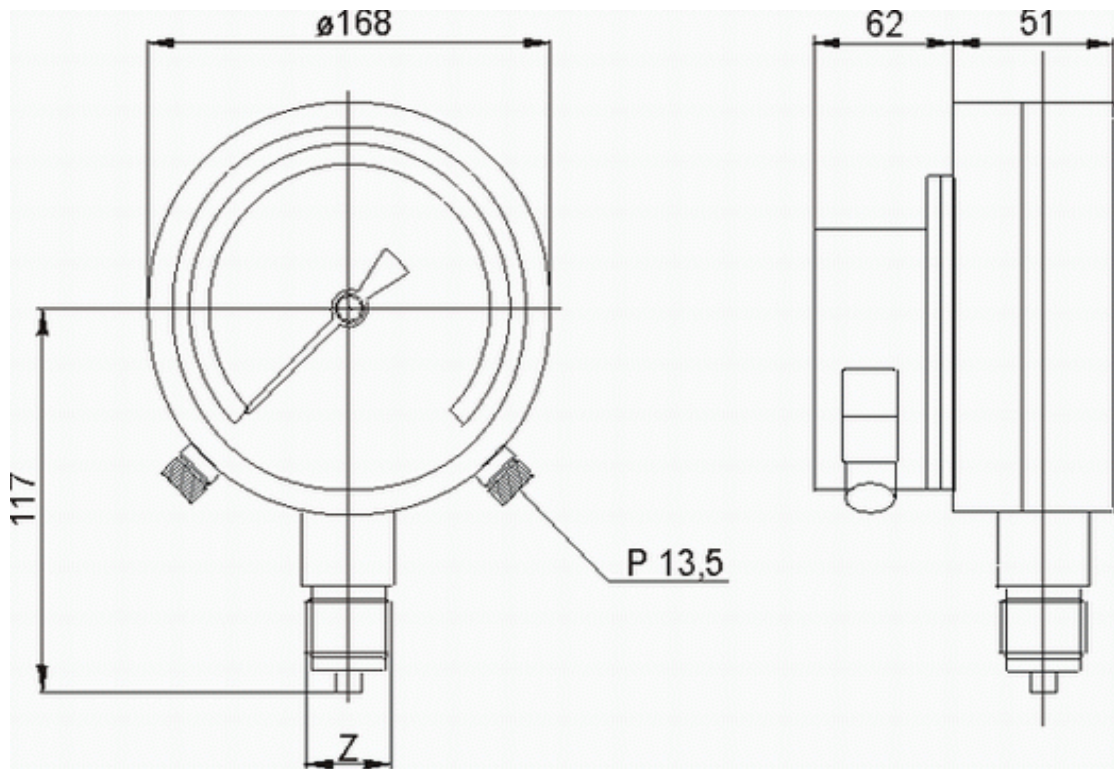
160: M 20 x 1,5 – stupnice v Pa

Typové označení

Ø 160 mm **03365** – bronzové péro

RAMSES sdružení, Aloisovská 116, 198 00 Praha 9 - CZ

tel. +42 2 66611106, tel., fax + 42 2 66611105, e-mail: info@ramses.cz, <http://www.ramses.cz>



pr.160 mm
Bronzové péro

Rozsahy:

0 – 60 kPa	
0 – 100 kPa	✓
0 – 160 kPa	✓
0 – 250 kPa	✓
0 – 400 kPa	✓
0 – 600 kPa	✓
0 -1 MPa	✓
0 - 1,6 MPa	✓
0 - 2,5 MPa	✓
0 - 4 MPa	✓
0 - 6 MPa	✓
0 - 10 MPa	✓
0 - 16 MPa	
0 - 25 MPa	
0 - 40 MPa	
0 - 60 MPa	

Na požadavek lze dodat manovakuometry a vakuometry..

Pokyny pro objednávku:

Interní označení: