



Tlakoměr s krabicovou membránou průmyslový

Jmenovitá velikost	63, 100, 160
Připojení	spodní (radiální) zadní (axiální)
Třída přesnosti	1,6 DIN 16 128



Popis, použití

Tlakoměr pro měření nízkých a velmi nízkých tlaků plyných, suchých látek, které nepůsobí agresivně na slitiny mědi a které nekrytalizují, např. zemního plynu, propanu, propanbutanu. Tlakoměr je vhodný při měření v náročných podmínkách vnějšího prostředí.

Pouzdro tlakoměru je vyrobeno z oceli 1.4301 nebo z černě lakovaného plechu.

Měřicí systém - krabicová membrána je vyrobena ze slitiny CuZn.

Tlakoměr je vybaven korekcí nulového bodu.

Průzor je ze skla nebo z plastu (ø 63).

Krytí IP 43

Provedení podle ČSN EN 837-3

Dovolené zatížení

statické zatížení	0,75 z rozsahu
dynamické zatížení	0,63 z rozsahu
max. přetížení	1,3 z rozsahu

Přípustné teploty

měřená látka	max. 60°C
okolí	-25° až 60°C

Speciální provedení

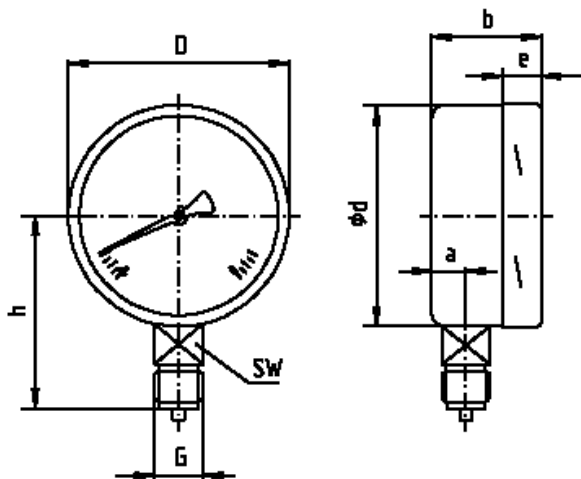
Max. přetížení 10x z rozsahu. Přední příruba se sponou do panelu.

Připojení, rozměry dle DIN 16288

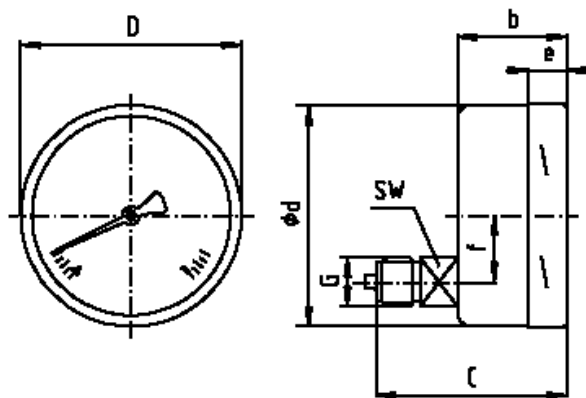
ø 63:	G1/4" - stupnice v barech
ø 100:	M 20 x 1,5 - stupnice v Pa (G1/2" - stupnice v barech)
ø 160:	M 20 x 1,5 - stupnice v Pa (G1/2" - stupnice v barech)

Typové označení

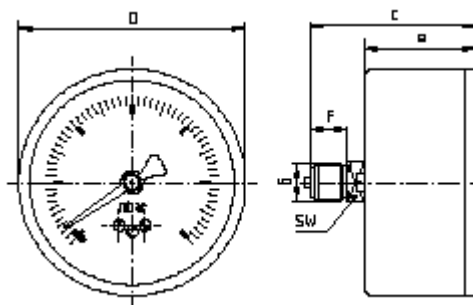
ø 63 mm	304/311 - spodní připojení
ø 100 mm	312/311 - spodní připojení
ø 160 mm	313/311 - spodní připojení



spodní připojení



zadní připojení $\varnothing 100, 160$



zadní připojení $\varnothing 63$

pr. 63 mm

pr. 100 m

pr.160 mm

Rozsahy:

0 - 400 Pa			
0 - 600 Pa			✓
0 - 1 kPa		✓	✓
0 - 1,6 kPa		✓	✓
0 - 2,5 kPa	✓	✓	✓
0 - 4 kPa	✓	✓	✓
0 - 6 kPa	✓	✓	✓
0 - 10 kPa	✓	✓	✓
0 - 16 kPa	✓	✓	✓
0 - 25 kPa	✓	✓	✓
0 - 40 kPa	✓	✓	✓

Na požadavek lze dodat manovakuometry a vakuometry.

Pokyny pro objednávku:

Interní označení:

\varnothing 63 mm spodní	P1553...; MM 60K/317...; 03368-S
\varnothing 63 mm zadní	P1554...; MM 60K/377...; 03369-S
\varnothing 100 mm spodní	P1563...; MM 100S/317...; 03398-S
\varnothing 100 mm zadní	P1564...; 03399-S
\varnothing 160 mm spodní	P1565...; MM 160S/317...; 03388
\varnothing 160 mm zadní	03377