



Tlakoměr průmyslový s kapalinovým tlumením

Jmenovitá velikost	63
Připojení	spodní (radiální) zadní (axiální)
Třída přesnosti	1,6



Popis, použití

Tlakoměr pro měření tlaků kapalin a plynů na místech, kde jsou kladeny vysoké požadavky na provedení, přesnost, odolnost vůči nepříznivým vnějším vlivům prostředí a látek, které nepůsobí korozivně na slitiny mědi (do rozsahu 250 bar), které nekystalizují a nejsou vysoce viskózní. Kapalinové tlumení je vhodné pro místa s mechanickým otřesem nebo do systému s hydraulickými rázy. Do rozsahu 1 MPa je tlakoměr s kapalinovým tlumením vybaven odvzdušňovacím ventilkem.

Pouzdro tlakoměru je vyrobeno z oceli DIN 1.4301. Krytí IP 65 pro kapalinové tlumení.

Měřicí systém – do rozsahu 250 bar je trubkové péro vyrobeno z legované slitiny Cu. Nad rozsah 400 bar je měřicí systém z oceli 1.4571.

Průzor je z plastu.

Provedení podle ČSN EN 837-1.

Zadní připojovací závit je umístěn centricky.

Dovolené zatížení

statické zatížení	1,0 z rozsahu
dynamické zatížení	0,9 z rozsahu
max. přetížení	1,3 z rozsahu

Připustné teploty

měřená látka	-20° až +80°C
okolí	-25° až +60°C

Speciální provedení

Přední příruba pro montáž do panelu, čelní příruba se sponou pro montáž do panelu.

Připojovací závit NPT (na objednávku).

Připojení, rozměry dle DIN 16288

legovaná slitina Cu

ø 63

G 1/4" – stupnice v barech

Typové označení

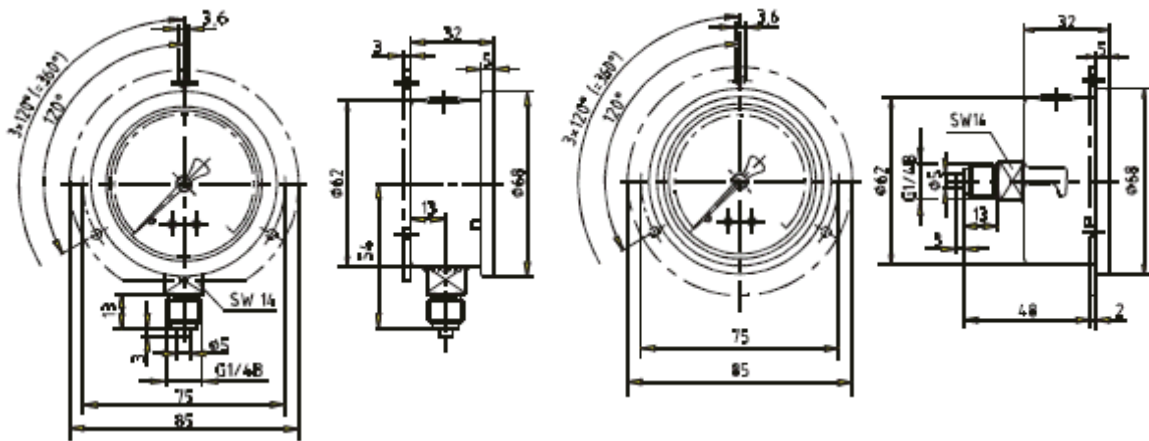
ø 63 mm

304/AKC/G – spodní připojení

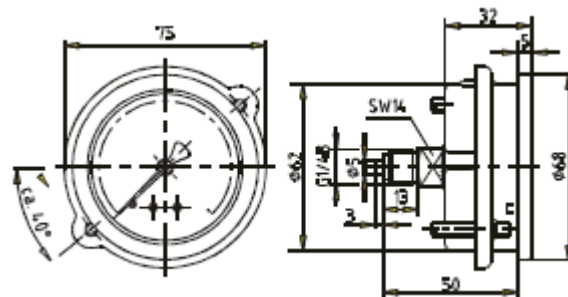
358/AKC/G – zadní připojení

RAMSES sdružení, Aloisovská 116, 198 00 Praha 9 - CZ

tel. +42 2 66611106, tel.,fax + 42 2 66611105, e-mail: info@ramses.cz, <http://www.ramses.cz>



spodní připojení



zadní připojení

pr.63 mm

Rozsahy:

0 - 60 kPa	
0 - 100 kPa	✓
0 - 160 kPa	✓
0 - 250 kPa	✓
0 - 400 kPa	✓
0 - 600 kPa	✓
0 - 1 MPa	✓
0 - 1,6 MPa	✓
0 - 2,5 MPa	✓
0 - 4 MPa	✓
0 - 6 MPa	✓
0 - 10 MPa	✓
0 - 16 MPa	✓
0 - 25 MPa	✓
0 - 40 MPa	✓
0 - 60 MPa	✓
0 - 100 MPa	✓
0 - 160 MPa	

Na požadavek lze dodat manovakuometry a vakuometry..

Pokyny pro objednávku:

Interní označení:

ø 63 mm spodní

P1454...; 213.53

ø 63 mm zadní

P1453...; 213.53