



Tlakoměr s krabicovou membránou standardní

Jmenovitá velikost	160
Připojení	spodní (radiální)
Třída přesnosti	1,6 DIN 16 128



Popis, použití

Tlakoměr pro měření nízkých a velmi nízkých tlaků plyných, suchých látek, které nepůsobí agresivně na slitiny mědi a které nekrytalizují, např. zemního plynu, propanu, propanbutanu. Tlakoměr je vhodný při měření v náročných podmínkách vnějšího prostředí.

Pouzdro tlakoměru je vyrobeno z plastu.

Měřicí systém - krabicová membrána je vyrobená ze slitiny CuZn.

Tlakoměr je vybaven korekcí nulového bodu.

Průzor je z plastu.

Krytí IP 31

Provedení podle ČSN EN 837-3

Dovolené zatížení

statické zatížení	0,75	z rozsahu
dynamické zatížení	0,63	z rozsahu
max. přetížení	1,0	z rozsahu

Přípustné teploty

měřená látka	max. 60°C
okolí	-25° až 60°C

Speciální provedení

Připojení, rozměry dle DIN 16288

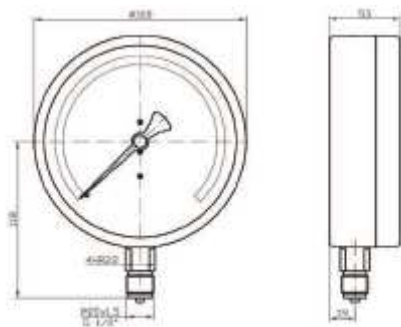
ø 160: M 20 x 1,5 – stupnice v Pa

Typové označení

ø 160 mm **313/311** - spodní připojení

RAMSES sdružení, Aloisovská 116, 198 00 Praha 9 - CZ

tel. +42 2 66611106, tel., fax + 42 2 66611105, e-mail: info@ramses.cz, <http://www.ramses.cz>



spodní připojení

pr.160 mm

Rozsahy:

0 - 4 kPa	✓
0 - 6 kPa	✓
0 - 10 kPa	✓
0 - 16 kPa	✓
0 - 25 kPa	✓
0 - 40 kPa	✓

Na požadavek lze dodat manovakuometry a vakuometry.

Pokyny pro objednávku:

Interní označení:
 ø 160 mm spodní

MM 160S/311...