



Tlakoměr chemický pro NH₃ / R 717 s kapalinovým tlumením

Jmenovitá velikost	100
Připojení	spodní (radiální)
Třída přesnosti	1,6 ø 100 DIN 16 128



Popis, použití

Tlakoměr pro měření tlaku NH₃ (čpavku) na místech, kde jsou kladeny vyšší požadavky na odolnost vůči mechanickým otřesům nebo do systému s hydraulickými rázy, např. kompresory. Měřicí systém odolává čpavku. Tlumící kapalinou je glycerin. Stupnice je dvojitá s teplotní stupnicí pro NH₃ / R 717. Pouzdro tlakoměru je vyrobeno z oceli DIN 1.4301. Krytí IP 65. Měřicí systém – trubkové péro je vyrobeno z korozivzdorné oceli. Průzor je ze skla. Provedení podle ČSN EN 837.

Dovolené zatížení

statické zatížení	1,0 z rozsahu
dynamické zatížení	0,9 z rozsahu
max. přetížení	1,3 z rozsahu

Přípustné teploty

měřená látka	-20° až +100°C
okolí	-25° až +60°C

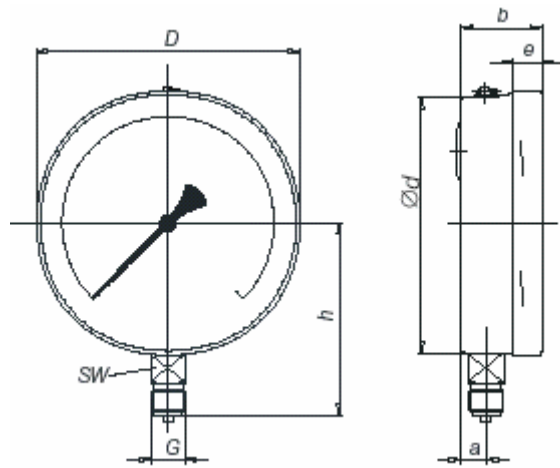
Speciální provedení

Připojení, rozměry dle DIN 16288

nerezová ocel
ø 100 M 20 x 1,5 – stupnice v Pa

Typové označení

ø 100 mm 384/CH/R 717



spodní připojení

pr.100 mm

Rozsahy:

0,1 - 0 - 1,5 MPa	✓
0,1 - 0 - 2,4 MPa	✓

Pokyny pro objednávku:

Interní označení:
 ø 100 mm spodní

384/G/R717; MM 100 G/417/1,6/R 717