



Tlakoměr digitální FISCHER diferenční s analogovým výstupem a kontakty



Jmenovitá velikost 90 x 75

Připojení spodní



Popis, použití

Kombinace digitálního tlakoměru s indikací, převodníku s proudovým nebo analogovým výstupem a dvou nastavitelných kontaktů. Je určen pro měření přetlaku, podtlaku nebo rozdílu - difference mezi dvěma tlaky neutrálních plynů nebo kapalin. Tlakoměr se používá v klimatizační technice, vzduchotechnice v technice pro životní prostředí. Typické použití je při kontrole filtrů, komínového tahu, průtoku, v povrchové technice a signalizaci poruchových stavů.

Velkou výhodou tohoto provedení je robustní konstrukce, vysoká odolnost vůči přetlaku, vysoká odolnost vůči vnějšímu elektrickému poli a žádná potřeba průběžné kontroly a údržby.

Ovládání je řešeno pomocí foliových mikrospínačů na čelní straně přístroje. Bohaté programové vybavení.

Krytí IP 65. Typická nepřesnost 0,8%. 3½ zobrazovač LED. Možnost montáže na panel.

Na požadavek provedení ATEX pro zónu 2 nebo 22.

Programové vybavení (výběr)

nastavitelné tlumení rázů 0,0 až 100 sek.

zapnutí/vypnutí funkce kontaktů

nastavení nuly

heslo pro přístup k ovládání

volba měřicích jednotek (bar, Pa, psi)

nastavení dvou přepínacích limitních kontaktů

volba měřicích jednotek (bar, Pa, in H₂O)

nastavení rozsahu

Rozsahy a dovolené zatížení

viz. strana 2

Přípustné teploty

měřená látka -10 až +70°C

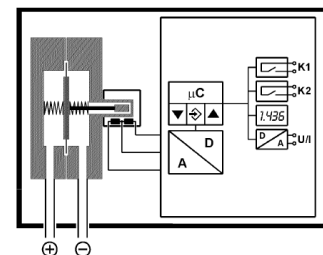
provozní teplota -10 až +70 °C

Elektrické kontakty

2 spínací nebo rozpínací mikrospínače 32 V DC / 2 A – 64 W
(MOSFET 20 W / VA)

Výstupní signál z převodníku

Bez výstupu, 0 až 20 mA, 4 až 20 mA, 0 až 10 V třívodičově



funkční schéma

Připojení, konektory

Tlak - vedle sebe, 2 x G 1/8" nebo 2 x hadička ø 6 (8) mm

Napájení - 12 až 32V DC, typické 24 V DC, příkon 2 W

Výstup z převodníku 5-pólový konektor, kontakty 4-pólový konektor

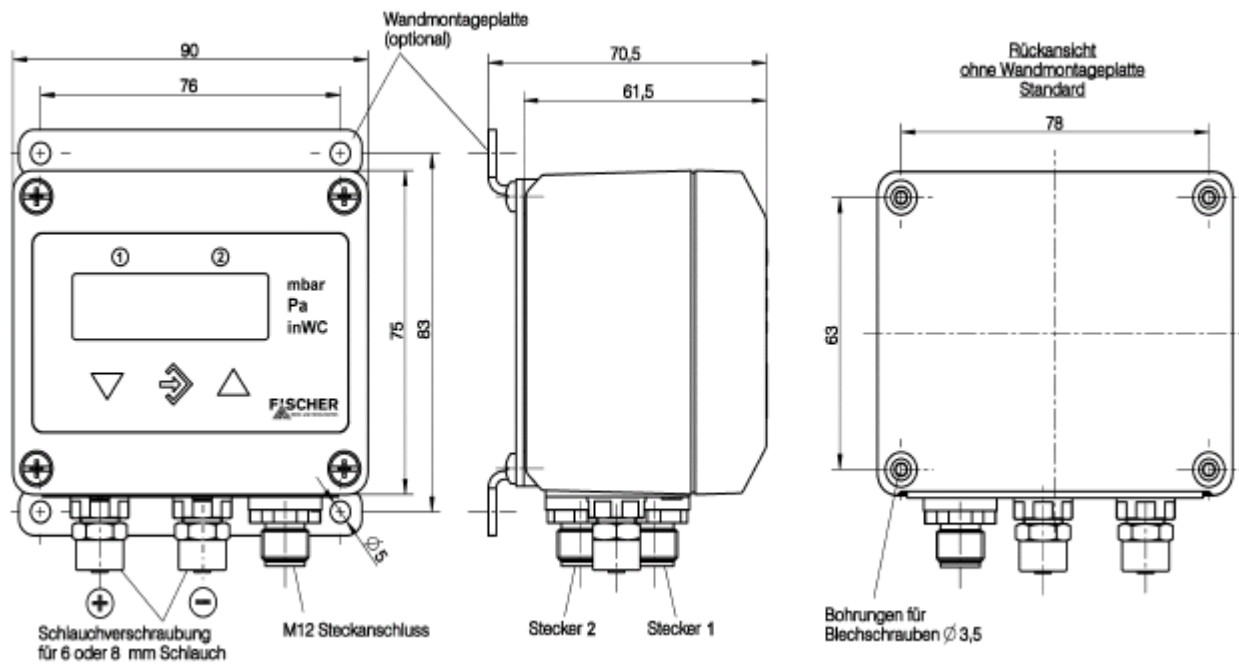
Typové označení

DE 38

DE 38/ATEX

RAMSES sdružení, Aloisovská 116, 198 00 Praha 9 - CZ

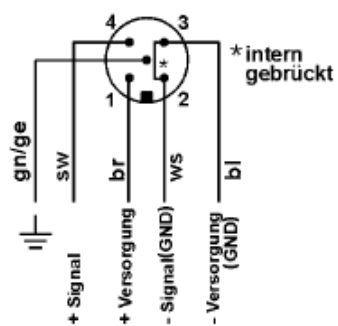
tel. +42 2 66611106, tel.,fax + 42 2 66611105, e-mail: info@ramses.cz, <http://www.ramses.cz>



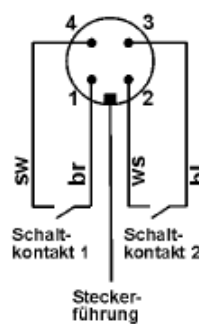
Rozsahy

Maximální statický tlak pro všechny rozsahy 16 bar

- 0 ... 250 mbar
- 0 ... 400 mbar
- 0 ... 600 mbar
- 01 bar
- 01,6 bar
- 02,5 bar
- 04 bar
- 06 bar



Vstup napájení
a výstupního signálu



Kontakty