



Tlakoměr průmyslový s elektrickými kontakty s nebo bez kapalinového tlumení

Jmenovitá velikost	100
Připojení	spodní (radiální) zadní (axiální)
Třída přesnosti	1,6 ≤ 160 kPa DIN 16 128 1,0 > 160 kPa



Popis, použití

Tlakoměr v průmyslovém provedení pro běžné i náročné měření tlaků kapalin a plynů, které nepůsobí korozivně na slitiny mědi případně oceli DIN 1.4571 a nekystalizují. 1 až 4 magnetické elektrické kontakty nebo 1 až 3 indukční elektrické kontakty slouží k regulaci procesů nebo k signalizaci mezních stavů.

Pouzdro tlakoměru je vyrobeno z černě lakovaného ocelové plechu. Tlumící kapalinou je Polybuten.

Měřicí systém – trubkové péro je vyrobeno z legované slitiny mědi do tlaku 4 MPa, pro vyšší tlaky z oceli DIN 1.4571.

Průzor je z plastu, u tlakoměru s kapalinovým tlumením je z bezpečnostního skla.

Provedení podle ČSN EN 837-1.

Krytí pro IP 43 nebo IP 65 u provedení s kapalinovým tlumením.

Tlakoměr lze použít v širokém rozsahu měření tlaků bez nároků na údržbu a provozní náklady.

Tlakoměr s indukčními kontakty je nutné použít spolu s relé pro zpracování signálu z indukčních kontaktů. Takto vybavený měřicí systém lze použít i do prostředí EEx.

Dovolené zatížení

statické zatížení	0,9 z rozsahu
dynamické zatížení	1,0 z rozsahu
max. přetížení	1,3 z rozsahu

Přípustné teploty

měřená látka	-20° až 80°C
okolí	-25° až 60°C

Speciální provedení

Provedení pro kyslík. Přední příruba pro montáž do panelu. Zadní příruba pro montáž na panel.

Připojení, rozměry dle DIN 16 288

slitina mědi	
Ø 100 mm	M 20 x 1,5 – stupnice v Pa G ½“ – stupnice v barech

Připojení elektrického signálu kabelovou dózou – konektorem nebo kabelovou průchodkou.

Kontakty

Do rozsahu 100 kPa	maximálně 2 x magnetický (230V/50mA) nebo 2 x indukční
Při rozsahu 160, 250 kPa	maximálně 2 x magnetický (230V/50mA) nebo 3 x indukční
Nad rozsah 400 kPa	maximálně 4 x magnetický (230V/50mA) nebo 3 x indukční

Při objednávání je druh a počet kontaktů povinným údajem.

Typové označení

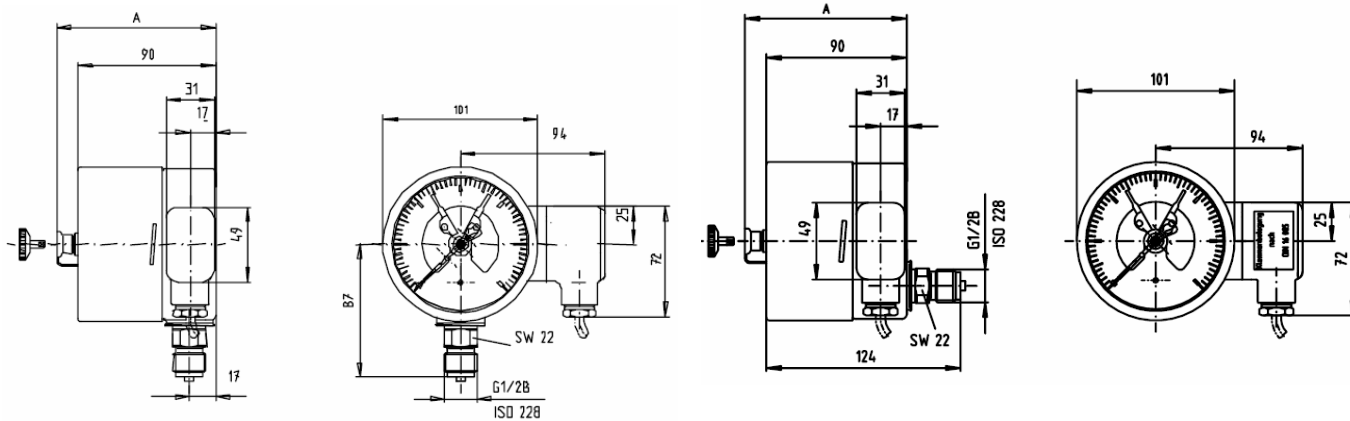
P1601 – spodní připojení, magnetické kontakty bez tlumení

P1791 – spodní připojení, magnetické kontakty s kapalinovým tlumením

P1603 – spodní připojení, indukční kontakty bez tlumení

P1611 – zadní připojení, magnetické kontakty bez tlumení

P1801 – zadní připojení, magnetické kontakty s kapalinovým tlumením



Spodní připojení

zadní připojení

pr.100 mm
Bronzové péro

Rozsahy:

0 – 60 kPa	
0 – 100 kPa	✓
0 – 160 kPa	✓
0 – 250 kPa	✓
0 – 400 kPa	✓
0 – 600 kPa	✓
0 -1 MPa	✓
0 - 1,6 MPa	✓
0 - 2,5 MPa	✓
0 - 4 MPa	✓
0 - 6 MPa	✓
0 - 10 MPa	✓
0 - 16 MPa	✓
0 - 25 MPa	✓
0 - 40 MPa	✓
0 - 60 MPa	✓
0 – 100 MPa	✓
0 – 160 MPa	

Na požadavek lze dodat manovakuometry a vakuometry..

Pokyny pro objednávku:

Interní označení: