



## Tlakoměr s krabicovou membránou pro chemický průmysl

<b>Jmenovitá velikost</b>	<b>63; 100; 160</b>
<b>Připojení</b>	<b>spodní (radiální) zadní (axiální)</b>
<b>Třída přesnosti</b>	<b>1,6 DIN 16 128</b>



### Popis, použití

Tlakoměr pro měření nízkých a velmi nízkých tlaků plyných, suchých agresivních látek, které nepůsobí korozivně na ocel DIN 1.4571.

Pouzdro tlakoměru je vyrobeno z CrNi oceli - DIN 1.4301 a proto lze tlakoměr umístit i do agresivního prostředí.

Měřicí systém - krabicová membrána je vyrobena z kvalitní oceli CrNi - DIN 1.4571.

Tlakoměr je vybaven korekcí nulového bodu.

Průzor je ze skla.

Krytí IP 54.

Provedení podle ČSN EN 837-3

### Dovolené zatížení

statické zatížení	1,0 z rozsahu
dynamické zatížení	0,9 z rozsahu
max. přetížení	1,3 z rozsahu

### Přípustné teploty

měřená látka	max. 100°C
okolí	-25° až 60°C

### Speciální provedení

Přední příruba pro montáž do panelu, zadní příruba pro montáž na panel. Třída přesnosti 1% pro tlakoměr ø 160 mm. Vyšší dovolené přetížení měřicího systému.

### Připojení, rozměry dle DIN 16288

ocel CrNi – DIN 1.4571

ø 63

G 1/4" – stupnice v barech (M 12 x 1,5 – stupnice v Pa)

ø 100, 160:

G 1/2" – stupnice v barech (M 20 x 1,5 – stupnice v Pa)

### Typové označení

ø 63 mm **304 M/CH** – spodní připojení

ø 100 mm **312/311/CH** – spodní připojení

ø 160 mm **313/311/CH** – spodní připojení

**358 M/CH** – zadní připojení

**322/311/CH** – zadní připojení

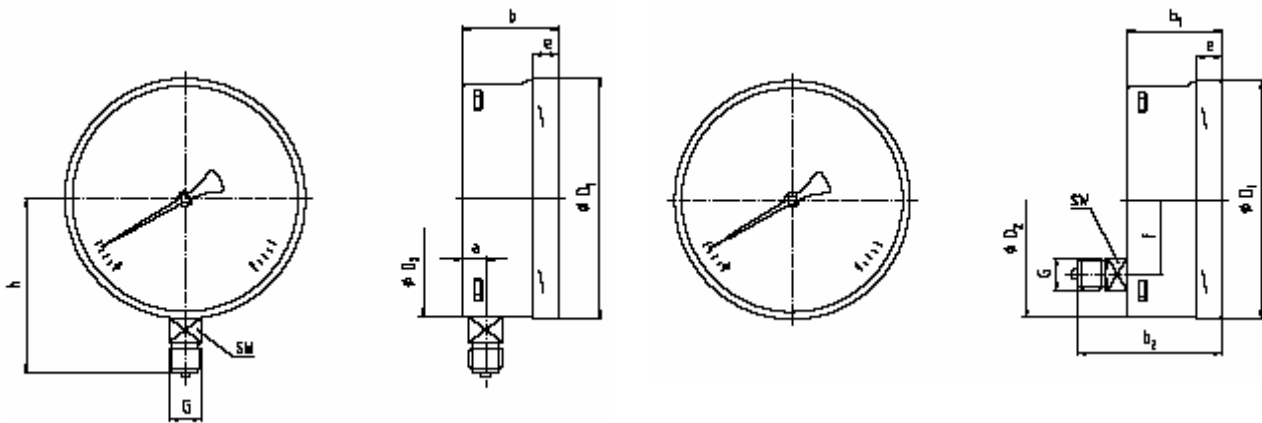
**323/311/CH** – zadní připojení

---

RAMSES sdružení, Aloisovská 116, 198 00 Praha 9 - CZ

tel. +42 2 66611106, tel.,fax + 42 2 66611105, e-mail: [info@ramses.cz](mailto:info@ramses.cz) , <http://www.ramses.cz>

---



spodní připojení

zadní připojení

pr.63 mm

pr.100 mm

pr.160 mm

Rozsahy:

0 - 400 Pa			✓
0 - 600 Pa			✓
0 - 1 kPa			✓
0 - 1,6 kPa			✓
0 - 2,5 kPa	✓	✓	✓
0 - 4 kPa	✓	✓	✓
0 - 6 kPa	✓	✓	✓
0 - 10 kPa	✓	✓	✓
0 - 16 kPa	✓	✓	✓
0 - 25 kPa	✓	✓	✓
0 - 40 kPa	✓	✓	✓
-400 - 0 Pa			✓
-600 - 0 Pa			✓
-1 - 0 kPa			✓
-1,6 - 0 kPa			✓
-2,5 - 0 kPa	✓	✓	✓
-4 - 0 kPa	✓	✓	✓
-6 - 0 kPa	✓	✓	✓
-10 - 0 kPa	✓	✓	✓
-16 - 0 kPa	✓	✓	✓
-25 - 0 kPa	✓	✓	✓
-40 - 0 kPa	✓	✓	✓

Na požadavek lze dodat manovakuometry.

Pokyny pro objednávku:

Interní označení:

ø 63 mm      P2080...; P2081...; 632.50.63  
 ø 100 mm     P2086...; P2087...; 632.50.100  
 ø 160 mm     P2089...; 632.160