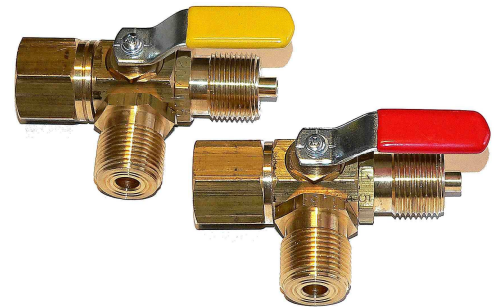




Tlakoměrový kohout kulový TK LIGHT

Jmenovitý přetlak PN 25

Připojení M 20 x 1,5; G ½"



Popis, použití

Speciální uzavírací armatura k tlakoměrům, převodníkům tlaku, případně k ovládání přívodu plyných paliv dle ČSN 38 5502, technických plynů, vzduchu, horké vody a jiných plyných a kapalných médií, které nenapadají agresivně použité materiály. Kohouty jsou vyráběny v provedení trojcestném (zkušebním). Zkušební výstup (odvzdušnění) je z výroby osazen zaslepovacím šroubkem. Těleso kohoutu, uzavírací kulová – soudečková část a šroubení je vyrobeno z mosazi. Těsnění je z PTFe a NBR, případně EPDM dle média.

Kohouty v provedení se dvěma převlečnými maticemi nevyžadují při montáži použití přechodek vzhledem k tomu, že matice jsou otočné. Kohout lze vypořadovat dle potřeby instalace.

Kohouty nevyžadují žádnou zvláštní údržbu.

Použití kohoutů je označeno barvou návleku na rukojeti.

Žlutý návlek - topné plyny, olej.

Červený návlek - voda, vzduch a jiná média.

Dovolené zatížení

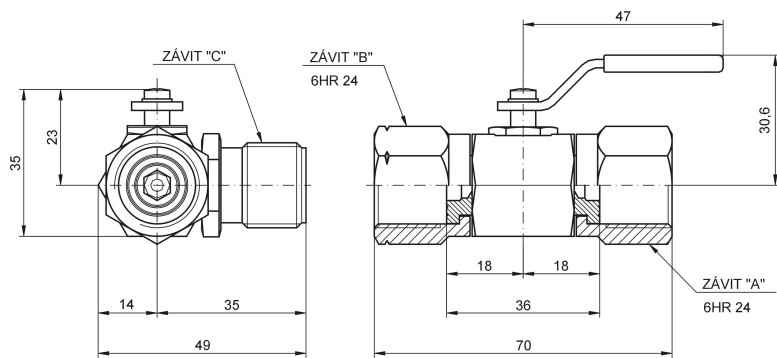
pracovní přetlak	2,5 Mpa
pracovní podtlak	-100 kPa
pracovní teplota	-20 až +100 °C

Typové označení

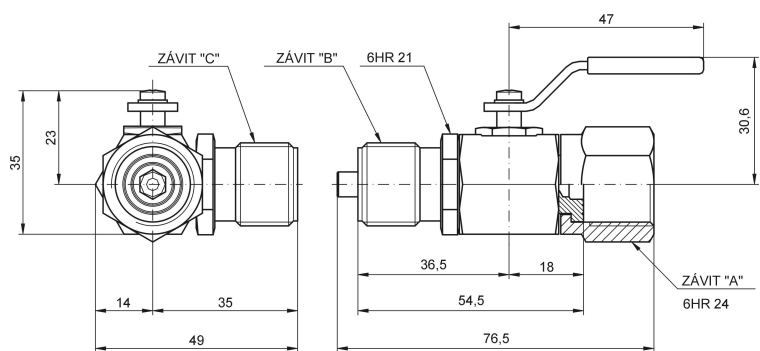
TK 1102L – pro topné plyny,	M 20 x 1,5, vstup vnější závit, výstup převlečná matice
TK 2102L – pro vzduch, vodu a jiné,	M 20 x 1,5, vstup vnější závit, výstup převlečná matice
TK 1112L – pro topné plyny,	G ½", vstup vnější závit, výstup převlečná matice
TK 2112L – pro vzduch, vodu a jiné,	G ½", vstup vnější závit, výstup převlečná matice
TK 1202L – pro topné plyny,	M 20 x 1,5, vstup převlečná matice LH, výstup převlečná matice
TK 2202L – pro vzduch, vodu a jiné,	M 20 x 1,5, vstup převlečná matice LH, výstup převlečná matice
TK 1212L – pro topné plyny,	G ½", vstup převlečná matice, výstup převlečná matice
TK 2212L – pro vzduch, vodu a jiné,	G ½", vstup převlečná matice, výstup převlečná matice

RAMSES sdružení, Aloisovská 116, 198 00 Praha 9 - CZ

tel. +42 2 66611106, tel., fax + 42 2 66611105, e-mail: info@ramses.cz , <http://www.ramses.cz>



Provedení – 2 x převlečná matice



Provedení - převlečná matice x vnější závit