

Tlakoměrové uzavírací armatury DIN 16 270, 16271

Tlakoměrový ventil



Popis, použití

Speciální uzavírací armatura k tlakoměrům, převodníkům tlaku, regulátorům s plochým těsněním. Ventily jsou vyráběny v provedení třicestném (zkušebním) nebo dvoucestném (uzavíracím). Těleso kohoutu je vyrobeno z konstrukční oceli, austenitické nerezové oceli nebo mosazi. Uzavírací část kohoutu těsní na jehlu s bezasbestovým těsněním. Připojovací matice a zaslepovací zátka je součástí ventilu. Ventily lze použít pro uzavírání plyných látek a kapalin, které nepůsobí korozivně na materiál ventilu. Pro uvolnění tlaku v měřicí soustavě po uzavření ventilu slouží odzdušňovací šroub. Připojovací závity G ½ nebo M 20x1,5.

Ventily nevyžadují žádnou zvláštní údržbu.

Dovolené zatížení

pracovní přetlak	dle provedení
pracovní teplota	dle provedení

Typové označení, provedení, materiál, pracovní přetlak, pracovní teplota

DIN 16270.2 A - uzavírací, konstrukční ocel, PN 400, max. 120 °C

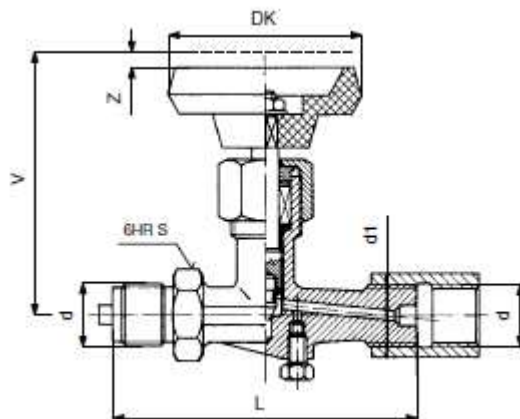
DIN 16270.3 A - uzavírací, austenitická nerezová ocel, PN 400, max. 120 °C

DIN 16270.5 A - uzavírací, mosaz, PN 250, max. 120 °C

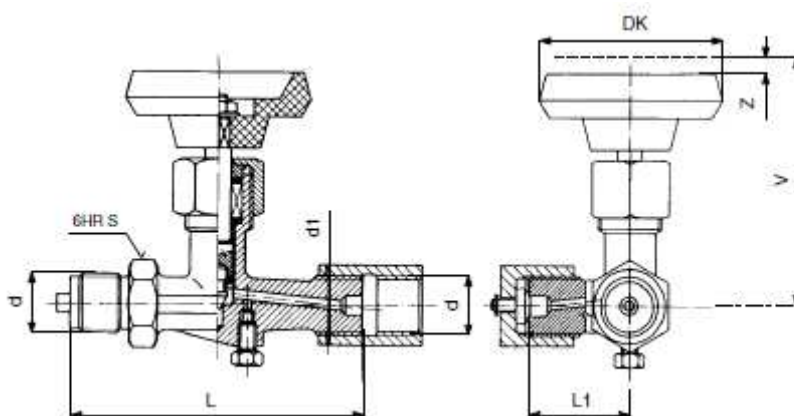
DIN 16271.2 A - zkušební, konstrukční ocel, PN 400, max. 120 °C

DIN 16271.3 A - zkušební, austenitická nerezová ocel, PN 400, max. 120 °C

DIN 16271.5 A - zkušební, mosaz, PN 250, max. 120 °C



DIN 16270 A - uzavírací



DIN 16271 A - zkušební