



Regulátory a omezovače tlaku a podtlaku ZPA EKOREG



Popis, použití

Jsou určeny pro dvoupolohovou regulaci tlaků, difference tlaků v průmyslu i domácnosti.

Vyrábí se pro prostředí:

T - suché i T - suché i vlhké tropické a průmyslovou silně znečištěnou atmosféru.

EEx de IICT6 – do prostředí s nebezpečím výbuchu (neplatí pro omezovače).

Regulátory jsou vybaveny spínačem typu A nebo B dle typu.

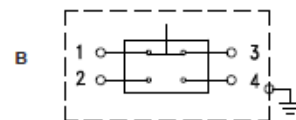
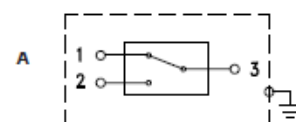
Požadovaný rozsah a difference se nastavuje dvěma ovládacími šrouby.

Krytí IP 65.

Zatížení kontaktů: 250 VAC / 10 A $\cos \varphi=1$
250 VAC / 2 A $\cos \varphi \geq 0,6$
250 VDC / 0,1 A
48 V VDC / 0,2 A

Omezovač tlaku a podtlaku slouží k jistění zařízení před tlakovým přetížením.

Zapojení spínačů (typ A, B)



Při stoupající teplotě sepne 2-3 (2-4)
Při klesající teplotě sepne 1-3

Typ 61214 - vlnovcový

Pro regulaci a signalizaci tlaků plynů a kapalin do teploty media 120 °C.

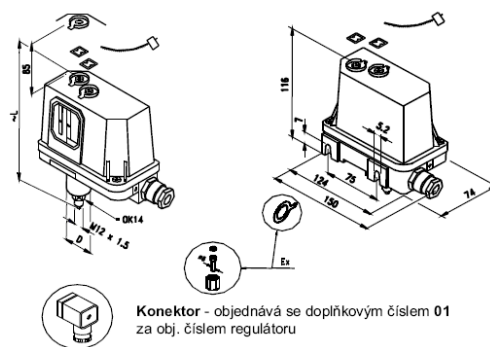
Měřicí část bronzová nebo nerezová (pro topná media nebo agresivní látky).

Spínač typu A nebo B. Připojení M 12x1,5.

Diference nastavitelná v závislosti na rozsahu a typu spínače.

Omezovač tlaku 61216 má pohotovostní tlačítko RESET.

Rozsah	Max. přetížení	Rozsah	Max. přetížení
-80 až +250 kPa	800 kPa	63 až 630 kPa	2,5 MPa
4 až 63 kPa	400 kPa	0,1 až 1 MPa	2,5 MPa
10 až 100 kPa	400 kPa	0,16 až 1,6 MPa	2,5 MPa
16 až 160 kPa	400 kPa	0,25 až 2,5 MPa	5 MPa
25 až 250 kPa	660 kPa	0,4 až 4 MPa	7 MPa
40 až 400 kPa	660 kPa		



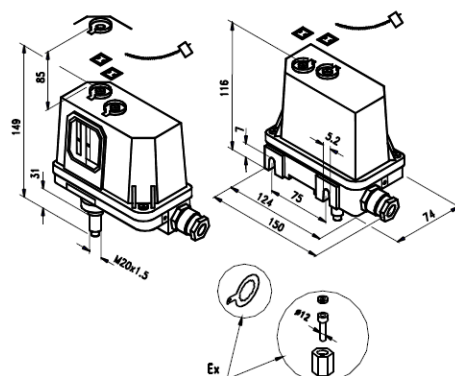
RAMSES sdružení, Aloisovská 116, 198 00 Praha 9 - CZ

tel. +42 2 66611106, tel., fax + 42 2 66611105, e-mail: info@ramses.cz, <http://www.ramses.cz>

Typ 61218 – membránový pro vysoké tlaky

Pro regulaci a signalizaci tlaků plynů a kapalin. Měřicí část nerezová, etylen-propylenová membrána pro horkou vodu, NH₃ do 120 °C, fluoruhlíková membrána pro páru, paliva, oleje a některé kyseliny a zásady do 200 °C. Spínač typu A nebo B. Připojení M 20x1,5. Diference nastavitelná v závislosti na rozsahu, nastavené tlaku a typu spínače.

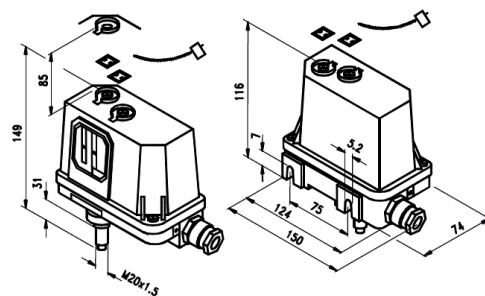
Rozsah	Max. přetížení	Rozsah	Max. přetížení
4 až 160 kPa	3 MPa	0,25 až 2,5 MPa	6 MPa
1 až 1 MPa	3 MPa	0,4 až 4 MPa	9 MPa



Typ 61242 – membránový s nastavenou hodnotou

Pro regulaci a signalizaci tlaků plynů a kapalin do teploty média 200 °C s měřicí částí nerezovou a fluoruhlíkovou membránou pro páru, paliva oleje a některé kyseliny a zásady. Dodávají se předem nastavené hodnoty dle požadavku. Připojení M 20x1,5. Spínač typu B.

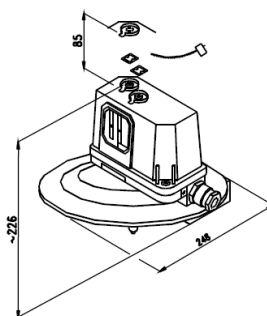
Rozsah	Max. přetížení
4 až 40 kPa	4,8 MPa



Typ 61219 - membránový

Pro regulaci a signalizaci nízkých tlaků neagresivních plynů a kapalin do teploty média 90 °C. Spínač typ A nebo B. Připojení M 12x1,5. Diference nastavitelná v závislosti na rozsahu a typu spínače.

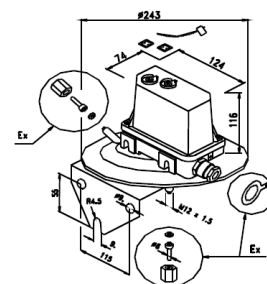
Rozsah	Max. přetížení	Rozsah	Max. přetížení
-0,3 až +0,3 kPa	15 kPa	0,25 až 2,5 kPa	15 kPa
0 až 0,4 kPa	15 kPa	0,4 až 4 kPa	15 kPa
0,1 až 1 kPa	15 kPa	0,63 až 6,3 kPa	15 kPa
0,16 až 1,6 kPa	15 kPa	1 až 10 kPa	15 kPa



Typ 61220 - diferenční

Pro přesnou regulaci a signalizaci rozdílu dvou tlaků neagresivních plynů a kapalin do teploty média 90 °C. Spínač typ A nebo B. Připojení M 12x1,5. Diference nastavitelná v závislosti na rozsahu a typu spínače.

Rozsah	Max. přetížení	Rozsah	Max. přetížení
0 až 0,4 kPa	15 kPa	0,4 až 4 kPa	15 kPa
0,1 až 1 kPa	15 kPa	0,63 až 6,3 kPa	15 kPa
0,16 až 1,6 kPa	15 kPa	1 až 10 kPa	15 kPa
0,25 až 2,5 kPa	15 kPa		



Typ 61215 - diferenční

Pro přesnou regulaci a signalizaci rozdílu dvou tlaků neagresivních plynů a kapalin do teploty média 90 °C. Spínač typ A nebo B. Připojení M 12x1,5. Diference nastavitelná v závislosti na rozsahu a typu spínače.

Rozsah	Max. přetížení	Rozsah	Max. přetížení
4 až 63 kPa	3 MPa	16 až 160 kPa	3 MPa

