



Teploměr bimetalový BiTh s ochrannou jímkou

Jmenovitá velikost	63; 80; 100
Připojení	zadní (axiální)
Tolerance	třída 2 EN 13 190



Popis, použití

Univerzální teploměr s dvojkovovým – bimetalovým měřicím systémem pro měření teplot ve všech oborech do teplot 200 °C. Teploměr měří v jakékoliv poloze a vkládá se vždy do ochranné jímkou. Hlavice teploměru je vyrobena z ocelového pozinkovaného plechu a ochranná teploměrová jímka standardně dodávaná (v sadě s teploměrem) z mosazi. Průzor je z plastu. Mosazná ochranná jímka je odolná do tlaku 600 kPa. Pro vyšší tlaky je nutné použít nerezovou jímku. Konec měřicího stonku je vybaven justážním šroubkem pro rychlé a snadné nastavení přesné hodnoty při kontrole přesnosti měření. Provedení podle EN 13 190.

Teploměry lze použít v širokém rozsahu měření teplot bez nároků na údržbu a provozní náklady. Doporučená hloubka ponoru je min. 100 mm, u krátkých stonků je potřeba zajistit ponor v celé délce.

Dovolené zatížení

max. přetížení = max. rozsah stupnice

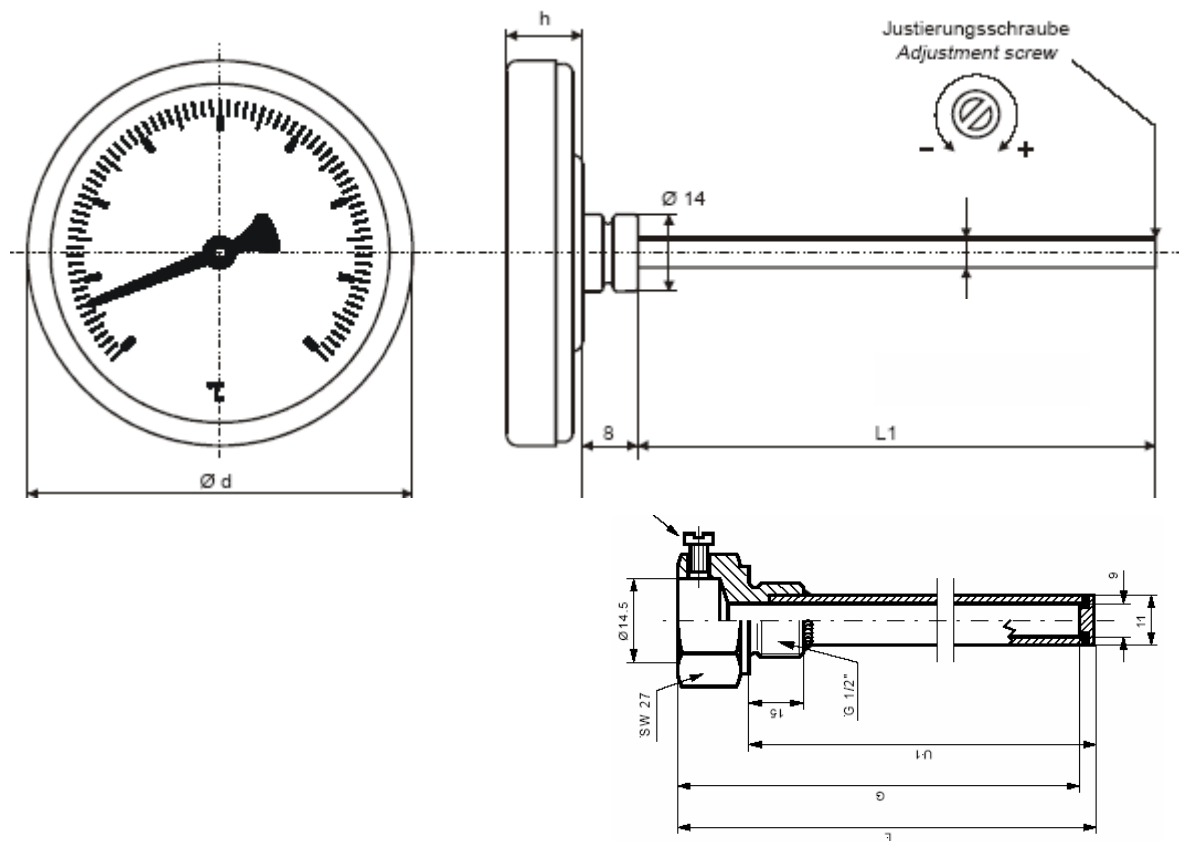
Příslušenství

Ochranná jímka mosazná s připojovacím závitem G ½" jako součást dodávky.
Pro tlaky do 4 MPa jímka z nerezové oceli DIN 1.4571 na požadavek.

Typové označení

ø 63 mm	BiTh 60 / rozsah / délka stonku
ø 80 mm	BiTh 80 / rozsah / délka stonku
ø 100 mm	BiTh 100 / rozsah / délka stonku

RAMSES sdružení, Aloisovská 116, 198 00 Praha 9 - CZ
tel. +420 266611106, tel.,fax +420 266611105, e-mail: info@ramses.cz , <http://www.ramses.cz>



BiTh 63, 80, 100

Měřicí rozsahy: **-30 °C +50 °C**
 0 – 60 °C
 0 – 120 °C
 0 – 200 °C

Délky stonku: **45 mm**
 68 mm
 100 mm
 160 mm
 250 mm