



Teploměr digitální LILLY 832



Jmenovitá velikost	100
Provedení	přímé (zadní) úhlové (spodní) nastavitelný kloub
Tolerance	±0,3 %, ± 1 dgt.

Popis, použití

Teploměr pro místní měření teploty v téměř všech oborech. Digitální zobrazovač je napájen ze zabudované lithiové baterie a pracuje tak bez jakéhokoli nároku na pomocnou vnější energii. Baterie zaručuje provoz 3 až 5 let.

Měřicím článkem je odporový teploměr PT 1000 tř. B.

Teploměr měří v jakékoli poloze, hlavice teploměru může být umístěna do jednoduchého prostředí v rozmezí teplot -20 °C až +60 °C.

Hlavice teploměru je vyrobena z nerezové oceli DIN 1.4301, krytí IP 65 a stonek z nerezové oceli DIN 1.4571. Průzor je ze skla. Teploměr lze použít v širokém rozsahu měření teplot bez nároků na údržbu a provozní náklady. Pro správné měření je potřeba zajistit ponor v celé délce měřicího stonku.

Rozsahy

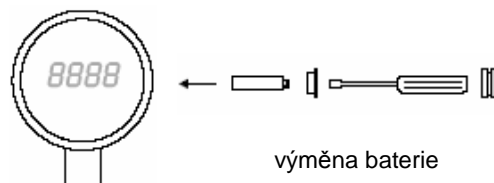
viz. strana 2

Dovolené zatížení

přetížení - max. 600 °C

Napájecí zdroj

lithiová baterie 3,6 V



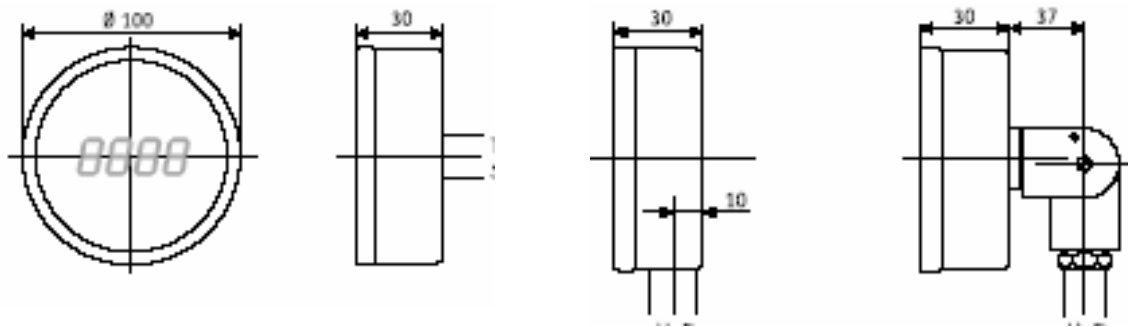
Připojení

stonek – ø 6 mm, 10 mm, 12 mm

hladký stonek, matice G ½", G ¾", G 1", M 18 x 1,5, M 20 x 1,5, M 24 x 1,5, speciální

RAMSES sdružení, Aloisovská 116, 198 00 Praha 9 - CZ

tel. +42 2 66611106, tel.,fax + 42 2 66611105, e-mail: info@ramses.cz , <http://www.ramses.cz>

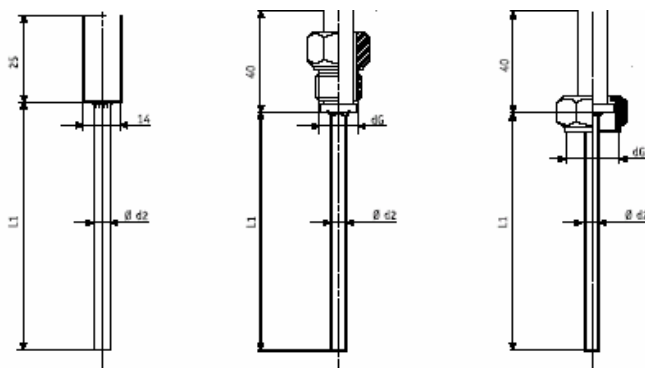


přímé připojení

úhlové připojení

kloubové připojení

- Rozsah, chyba:
- 100 až + 100 °C, 0,2
 - 50 až + 50 °C, 0,1
 - 0 až + 60 °C, 0,1
 - 0 až + 80 °C, 0,1
 - 0 až + 100 °C, 0,1
 - 0 až + 120 °C, 0,2
 - 0 až + 160 °C, 0,2
 - 0 až + 200 °C, 0,2
 - 0 až + 300 °C, 0,5
 - 0 až + 400 °C, 0,5
 - 0 až + 500 °C, 1
 - 0 až + 600 °C, 1



stonek hladký

vnější závit

vnitřní závit

Délka stonku – minimálně 45 mm
maximálně 1500 mm