



## Teploměr digitální LILLY 833

<b>Jmenovitá velikost</b>	<b>100</b>
<b>Provedení</b>	<b>na konzolu na panel do panelu</b>
<b>Tolerance</b>	<b>±0,3 %, ±1 dgt.</b>



### Popis, použití

Teploměr pro dálkové měření teploty v téměř všech oborech. Digitální zobrazovač je napájen ze zabudované lithiové baterie a pracuje tak bez jakéhokoli nároku na pomocnou vnější energii. Baterie zaručuje provoz 3 až 5 let.

Měřicím článkem je odporový teploměr PT 1000 tř. B, který je spojen měřicím kabelem s hlavicí teploměru.

Teploměr měří v jakékoli poloze, hlavička teploměru může být umístěna do jednoduchého prostředí v rozmezí teplot -20 °C až +60 °C.

Hlavička teploměru je vyrobena z nerezové oceli DIN 1.4301, krytí IP 65 a stonek z nerezové oceli DIN 1.4571. Průzor je ze skla. Teploměry lze použít v širokém rozsahu měření teplot bez nároků na údržbu a provozní náklady. Pro správné měření je potřeba zajistit ponor v celé délce měřicího stonku.

### Rozsahy

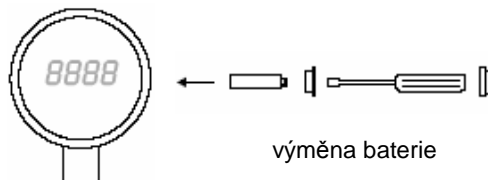
viz. strana 2

### Dovolené zatížení

přetížení - max. 600 °C

### Napájecí zdroj

lithiová baterie 3,6 V



### Připojení

stonek – ø 6 mm, 8 mm, 10 mm, 12 mm

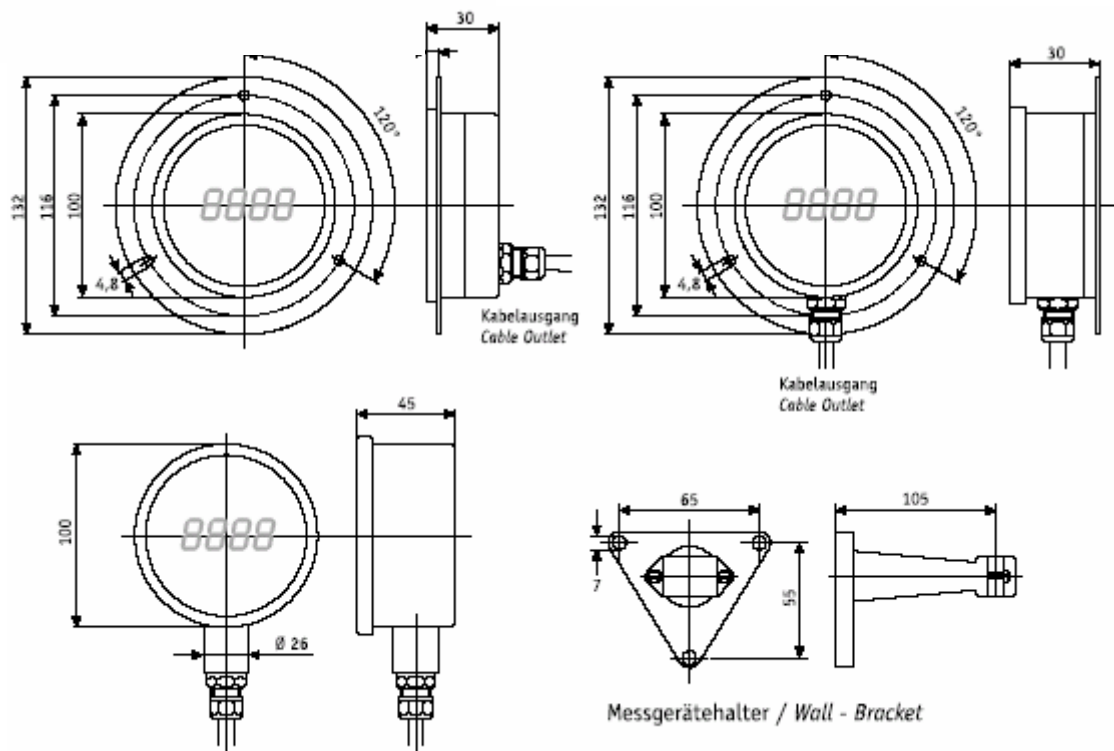
hladký stonek, s posuvnou maticí G ½", G ¾", G 1", M 20 x 1,5, speciální

---

RAMSES sdružení, Aloisovská 116, 198 00 Praha 9 - CZ

tel. +42 2 66611106, tel.,fax + 42 2 66611105, e-mail: [info@ramses.cz](mailto:info@ramses.cz) , <http://www.ramses.cz>

---



Rozsah, chyba: -100 až + 100 °C, 0,2  
 -50 až + 50 °C, 0,1  
 0 až + 60 °C, 0,1  
 0 až + 80 °C, 0,1  
 0 až + 100 °C, 0,1  
 0 až + 120 °C, 0,2  
 0 až + 160 °C, 0,2  
 0 až + 200 °C, 0,2  
 0 až + 300 °C, 0,5  
 0 až + 400 °C, 0,5  
 0 až + 500 °C, 1  
 0 až + 600 °C, 1

Délka kabelu – minimálně 0,6 m  
 maximálně 25 m

Délka stonku – minimálně 45mm  
 maximálně 1500 mm