



## Teploměr bimetalový průmyslový

### TBL 31.xx



**Rozsah měření** od - 60 až do +500 °C

**Jmenovitá velikost** 63; 80; 100; 160

**Provedení** bajonetové pouzdro

**Tolerance** třída 1 DIN 16 203

#### Popis, použití

Univerzální teploměr s dvojkovovým – bimetalovým měřicím systémem pro měření teplot v téměř všech průmyslových oborech. Teploměr měří v jakékoliv poloze a může být umístěn i do prostředí, kde jsou kladeny zvýšené nároky na odolnost vůči nepříznivým vlivům vnějšího prostředí. Krytí IP 65.

Hlavice teploměru je vyrobena z nerezové oceli DIN 1.4301 a stonek z nerezové oceli DIN 1.4571.

Průzor je ze skla.

Teploměry lze použít v širokém rozsahu měření teplot bez nároků na údržbu a provozní náklady. Doporučená hloubka ponoru je min. 100 mm, u krátkých stonků je potřeba zajistit ponor v celé délce.

Stonek odolává tlaku 1,6 MPa, při vyšším zatížení je nutné použít ochrannou jímku.

#### Rozsahy

viz. strana 2

#### Dovolené zatížení

max. přetížení = max. rozsah stupnice

#### Speciální provedení

Kapalinové tlumení. Vlečná ručička. Pro průměr 100 mm a 160 mm možnost nástavby s elektrickými kontakty.

#### Měřicí stonky

stonek  $\varnothing$  6, 8, 10 mm

hladký, s maticí s vnějším závitem, s maticí s vnitřním závitem, s posuvným ořechem.

Závity G 1/2, G 3/4, M 18x1,5, M 20x1,5, M 24x1,5, M 27x2.

#### Typové označení

**TBL 31.10** – hladký stonek

**TBL 31.12** – stonek s otočnou maticí s vnějším závitem

**TBL 31.11** – stonek s pevnou maticí s vnějším závitem

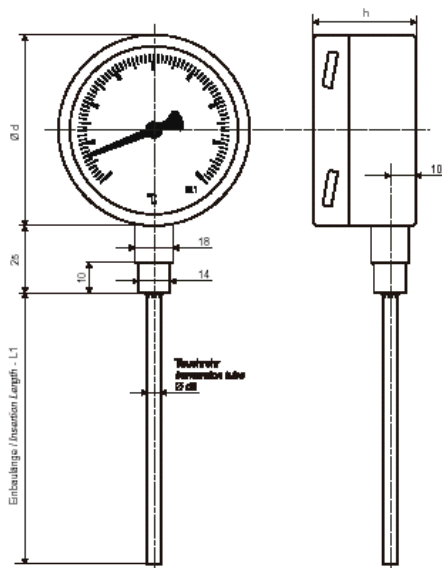
**TBL 31.13** – stonek s maticí s vnitřním závitem

---

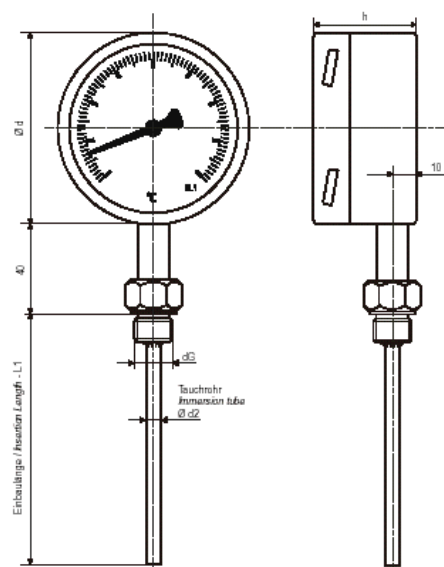
RAMSES sdružení, Aloisovská 116, 198 00 Praha 9 - CZ

tel. +42 2 66611106, tel.,fax + 42 2 66611105, e-mail: [info@ramses.cz](mailto:info@ramses.cz) , <http://www.ramses.cz>

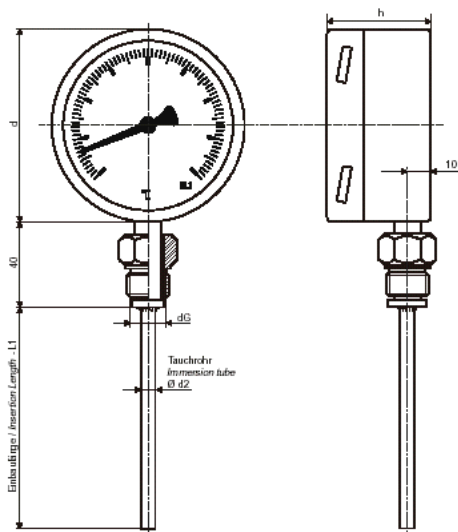
---



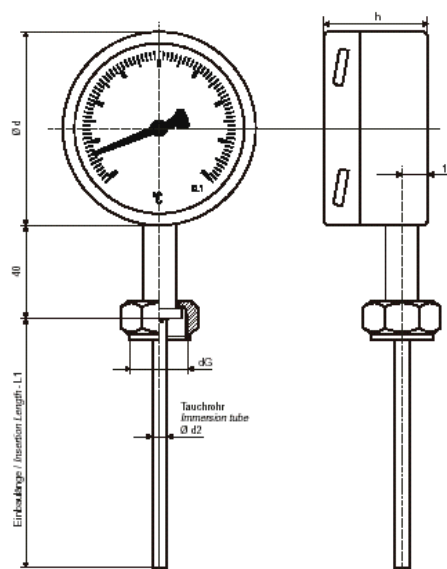
31.10 hladký stonek



31.11 vnější pevná matice



31.12 vnější otočná matice



31.13 vnitřní matice

**Rozsahy:**

- 40 až + 40 °C
- 40 až + 60 °C
- 30 až + 50 °C
- 20 až + 40 °C
- 20 až + 60 °C
- 0 až + 60 °C
- 0 až + 80 °C
- 0 až + 100 °C

- 0 až + 120 °C
- 0 až + 160 °C
- 0 až + 200 °C
- 0 až + 250 °C
- 0 až + 300 °C
- 0 až + 350 °C
- 0 až + 400 °C
- 0 až + 500 °C

Délka stonku – minimálně 60 mm  
maximálně 1500 mm