

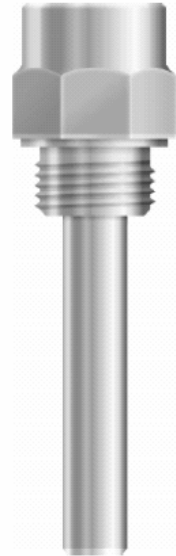


Teploměřová jímka závitová pro analogové nebo elektrické teploměry

Typ 5 – DIN 43772-2

Připojení **M 20x1,5; M 27x2; M 30x2 ...**
G 1/2"; G 3/4"; G 1" ...

Teploměřová jímka vícedílná svařovaná k zašroubování s vnitřním závitem. Jímka je vhodná pro použití do míst s vysokým mechanickým namáháním. Vnitřní vývrt pro stonek teploměru \varnothing 6, 8, 10, 12 mm. Materiál jímky mosaz, ocel tř.11, ocel DIN 1.4571. Jímky je možné dodat s atestem 2.2, 3.1B. Jímky je možné opatřit ochranným povlakem TempCoat, Delta MKS, MagmaCoat. Délku jímky lze upravit na zvláštní požadavek.

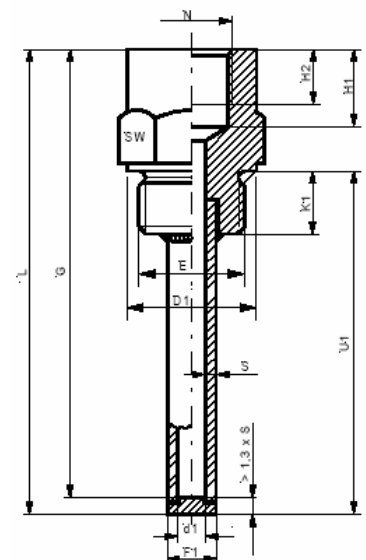


Délky jímek

L	G2	G1	U1
110	86	105	82
140	116	135	112
170	146	165	142
200	176	195	172
260	236	255	232
410	386	405	382

Připojovací rozměry jímek

d1	E	N	D1	F1	K1	H1	H2		
7	G 1/2"	G 1/2" M 20x1,5	26	12	14	19	15		
9				14					
11				12					
7	G 3/4"	G 1/2"	32	12	16	22	17		
9				14					
11				12					
7		G 3/4" M 27x2		32		14	16	22	17
9						16			
11						18			
13									
14									



RAMSES sdružení, Aloisovská 116, 198 00 Praha 9 - CZ
tel. +42 2 66611106, tel.,fax + 42 2 66611105, e-mail: info@ramses.cz , <http://www.ramses.cz>

Typ 8 – DIN 43772-2

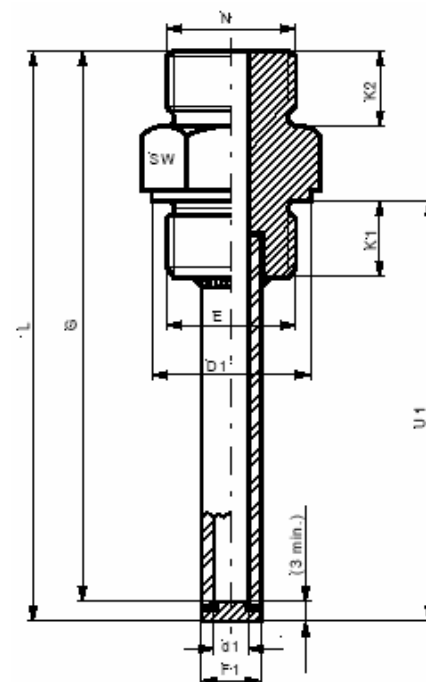
Připojení M 20x1,5; M 27x2; M 30x2 ...
G 1/2"; G 3/4"; G 1" ...

Teploměřová jímka vícedílná svařovaná k zašroubování s vnějším závitem.
 Jímka je vhodná pro použití do míst s vysokým mechanickým namáháním.
 Vnitřní vývrt pro stonek teploměru \varnothing 6, 8, 10, 12 mm.
 Materiál jímky mosaz, ocel tř.11, ocel DIN 1.4571.
 Jímky je možné dodat s atestem 2.2, 3.1B.
 Jímky je možné opatřit ochranným povlakem TempCoat, Delta MKS, MagmaCoat.
 Délku jímky lze upravit na zvláštní požadavek.



Délky jímek

L	G	U1
101	96	73
138	133	110
198	193	170
288	283	260
438	433	410



Připojovací rozměry jímek

d1	E	N	D1	F1	K1	K2
7	G 1/2"	G 1/2" M 20x1,5	26	12	14	12
9				14		
11				14		
7	G 3/4"	G 3/4" M 27x2	32	12	16	14
9				14		
11				16		
14				18		

Pokyny pro objednávku:

Typ 5 – datový list 12.11

Typ 8 – datový list 13.13