



Tlakoměr dvojitý – diferenční standardní

Jmenovitá velikost	160
Připojení	spodní (radiální)
Třída přesnosti	1,6; DIN 16 128



Popis, použití

Standardní diferenční tlakoměr je určen pro měření rozdílu mezi dvěma tlaky kapalin a plynů, které nepůsobí korozivně na slitiny mědi a nekrystalizují. Pro snadnou montáž je možné na požadavek tlakoměr doplnit o zadní přírubu pro montáž na panel. Diference se odečítá z rozdílu červeného a černého ukazatele tlaku. Pouzdro tlakoměru je vyrobeno z černě lakovaného ocelové plechu. Měřicí systém – trubková pára jsou vyrobeny ze slitiny mědi. Průzor je ze skla. Provedení podle ČSN 837-1

Upozornění: maximální statický (provozní) tlak nesmí překročit hodnotu rozsahu tlakoměru.

Dovolené zatížení

statické zatížení	0,75 z rozsahu
dynamické zatížení	0,63 z rozsahu
max. přetížení	1,0 z rozsahu

Přípustné teploty

měřená látka	max. 60°C
okolí	-25° až 60°C

Speciální provedení

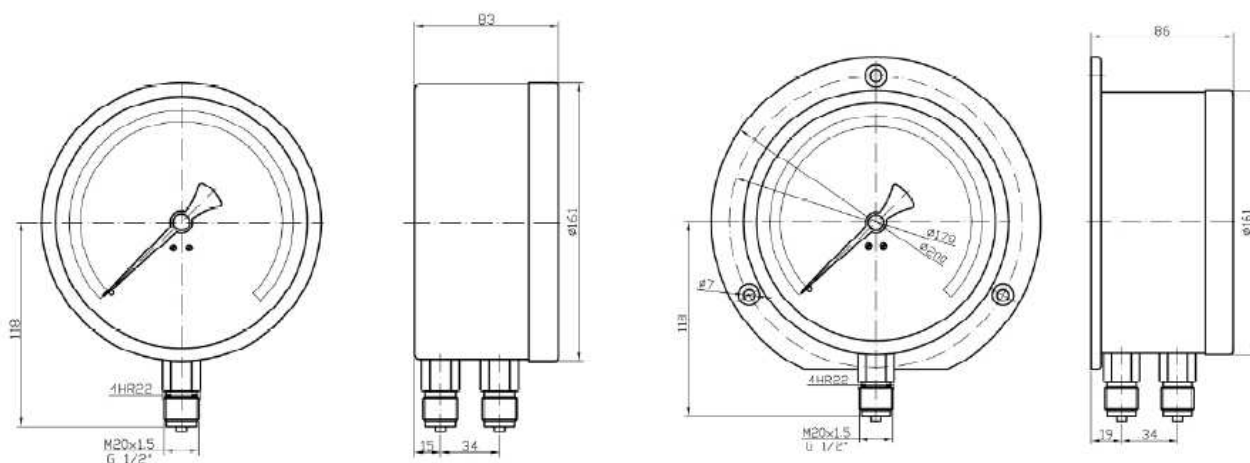
Bez zadní příruby.

Připojení, rozměry dle DIN 16288

slitina mědi
ø 160: M 20 x 1,5 – stupnice v Pa

Typové označení

ø 160 mm **13353**



pr.160 mm

Rozsahy:

0 - 60 kPa	
0 - 100 kPa	✓
0 - 160 kPa	✓
0 - 250 kPa	✓
0 - 400 kPa	✓
0 - 600 kPa	✓
0 - 1 MPa	✓
0 - 1,6 MPa	✓
0 - 2,5 MPa	✓
0 - 4 MPa	✓
0 - 6 MPa	✓
0 - 10 MPa	✓
0 - 16 MPa	
0 - 25 MPa	
0 - 40 MPa	
0 - 60 MPa	

Na požadavek lze dodat manovakuometry a vakuometry.

Pokyny pro objednávku:

Interní označení: MM160D...