



## Tlakoměr pro chemický průmysl s nebo bez kapalinového tlumení

Jmenovitá velikost	40, 63
Připojení	spodní (radiální) zadní (axiální)
Třída přesnosti	2,5 $\varnothing$ 40 1,6 $\varnothing$ 63



### Popis, použití

Tlakoměr pro měření tlaků agresivních kapalin a plynů na místech, kde jsou kladeny vysoké požadavky na provedení, přesnost, odolnost vůči nepříznivým vnějším vlivům prostředí a látek, které nepůsobí destruktivně na ocel 1.4571, a které nekystalizují a nejsou vysoce viskózní. Kapalinové tlumení je vhodné i pro místa s mechanickým otřesem nebo do systému s hydraulickými rázy. Do rozsahu 1 MPa je tlakoměr s kapalinovým tlumením vybaven odvzdušňovacím ventilkem.

Pouzdro tlakoměru je vyrobeno z oceli DIN 1.4301. Krytí IP 54, IP 65 pro kapalinové tlumení.

Měřicí systém – trubkové péro je vyrobeno z oceli DIN 1.4571.

Průzor je z bezpečnostního skla, případně z plastu.

Provedení podle ČSN EN 837-1.

Zadní připojovací závit je umístěn centricky.

### Dovolené zatížení

statické zatížení	1,0 z rozsahu
dynamické zatížení	0,9 z rozsahu
max. přetížení	1,3 z rozsahu

### Přípustné teploty

měřená látka	-40° až +200°C bez tlumení
měřená látka	-20° až +100°C s tlumením
okolí	-40° až +60°C

### Speciální provedení

Přední příruba pro montáž do panelu, čelní příruba se sponou pro montáž do panelu. Provedení pro kyslík.

Připojovací závit NPT.

### Připojení, rozměry dle DIN 16288

ocel 1.4571

$\varnothing$  40, 63

G 1/4" – stupnice v barech

### Typové označení

$\varnothing$ 40 mm	<b>P2010</b> – spodní připojení
$\varnothing$ 63 mm	<b>304/CH</b> – spodní připojení
$\varnothing$ 63 mm	<b>304/CH/G</b> – spodní připojení s tlumením

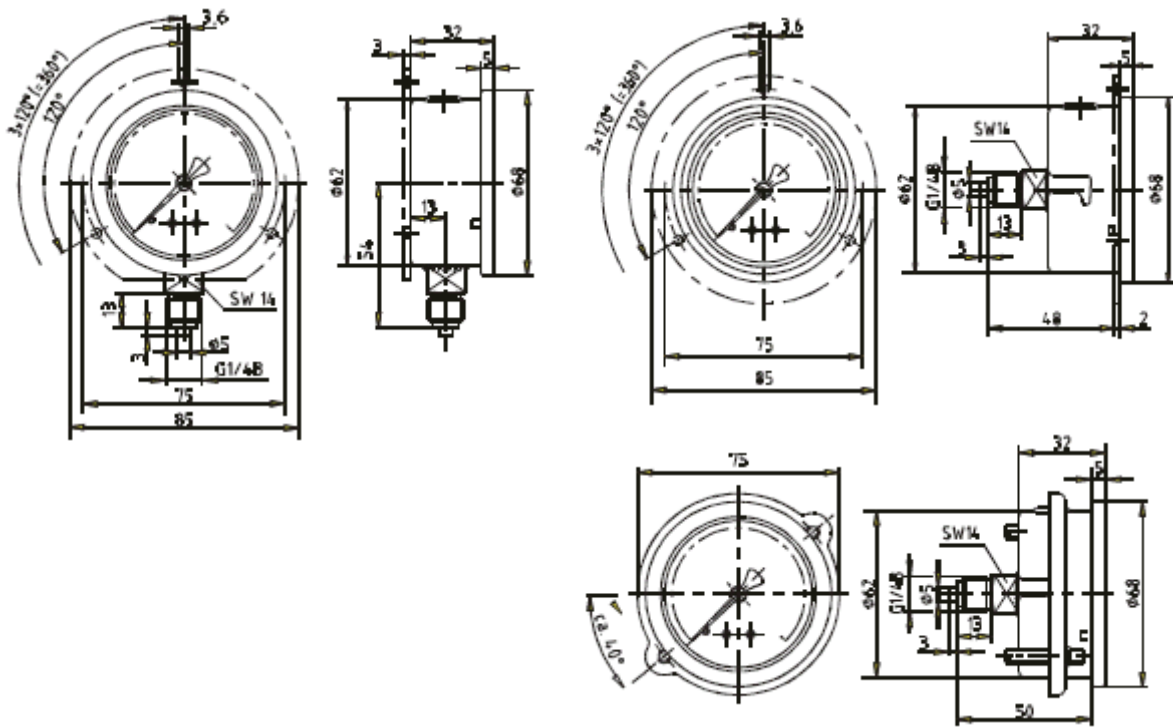
<b>P2011</b> – zadní připojení
<b>358/CH</b> – zadní připojení
<b>358/CH/G</b> – zadní připojení s tlumením

---

RAMSES sdružení, Aloisovská 116, 198 00 Praha 9 - CZ

tel. +42 2 66611106, tel.,fax + 42 2 66611105, e-mail: [info@ramses.cz](mailto:info@ramses.cz), <http://www.ramses.cz>

---



spodní připojení

zadní připojení

pr. 40 mm

pr.50 mm

pr.63 mm

Rozsahy:

0 - 60 kPa			
0 - 100 kPa		✓	✓
0 - 160 kPa	✓	✓	✓
0 - 250 kPa	✓	✓	✓
0 - 400 kPa	✓	✓	✓
0 - 600 kPa	✓	✓	✓
0 - 1 MPa	✓	✓	✓
0 - 1,6 MPa	✓	✓	✓
0 - 2,5 MPa	✓	✓	✓
0 - 4 MPa	✓	✓	✓
0 - 6 MPa	✓	✓	✓
0 - 10 MPa	✓	✓	✓
0 - 16 MPa	✓	✓	✓
0 - 25 MPa	✓	✓	✓
0 - 40 MPa	✓	✓	✓
0 - 60 MPa	✓	✓	✓
0 - 100 MPa		✓	✓
0 - 160 MPa			

Na požadavek lze dodat manovakuometry a vakuometry..

Pokyny pro objednávku:

Interní označení:

ø 40 mm spodní

P210...

ø 40 mm zadní

P211...

ø 63 mm spodní

P230...bez tlumení; P232...s tlumením; MM 60K...; 03304CHV; 131.11; 213.53

ø 63 mm zadní

P231...bez tlumení; P233...s tlumením; MM 60K...; 03358CHV; 131.11; 213.53