



Tlakoměr pro chemický průmysl s nebo bez kapalinového tlumení s membránovým oddělovačem

Jmenovitá velikost	100, 160
Připojení	spodní (radiální) zadní (axiální)
Třída přesnosti	1 DIN 16 128



Popis, použití

Tlakoměr pro měření tlaků agresivních kapalin a plynů na místech, kde jsou kladeny vysoké požadavky na provedení, čištění, přesnost, odolnost vůči nepříznivým vnějším vlivům prostředí a měřených látek, které jsou např. silně viskózní, sedimentují a krystalizují po ochlazení nebo jsou agresivní vůči běžným materiálům. Kapalinové tlumení je vhodné i pro místa s mechanickým ořevem nebo do systému s hydraulickými rázy.

Do rozsahu 1 MPa je tlakoměr s kapalinovým tlumením vybaven odvzdušňovacím ventilkem.

Maximální tlak je omezen typem a velikostí zvoleného oddělovače, viz tabulky.

Pouzdro tlakoměru je vyrobeno z oceli DIN 1.4301. Krytí IP 54, IP 65 pro kapalinové tlumení.

Měřicí systém tlakoměru – trubkové péro je vyrobeno z oceli DIN 1.4571. Materiál oddělovače je volen dle provozních potřeb.

Průzor je z bezpečnostního skla.

Provedení podle ČSN EN 837-1.

Dovolené zatížení

statické zatížení	1,0 z rozsahu
dynamické zatížení	0,9 z rozsahu
max. přetížení	1,3 z rozsahu

Přípustné teploty

měřená látka	-20° až +100°C
okolí	-25° až +60°C

Speciální provedení

Vlečná ručička. Provedení pro kyslík.

Připojení, rozměry dle DIN 16288

ø 100, 160 oddělovač dle typu s ohledem na provozní potřeby, rozsah a teplotu

Typové označení

ø 100 mm **312/CH** – spodní připojení
ø 160 mm **313/CH** – spodní připojení
s kapalinovým tlumením .../G
s oddělovačem .../C, F, M, P

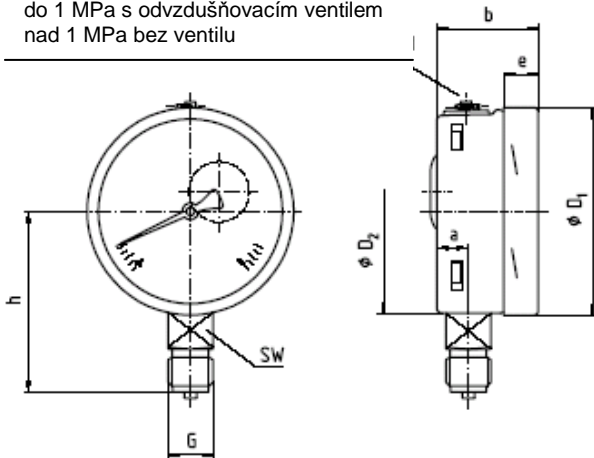
321/CH – zadní připojení

323/CH – zadní připojení

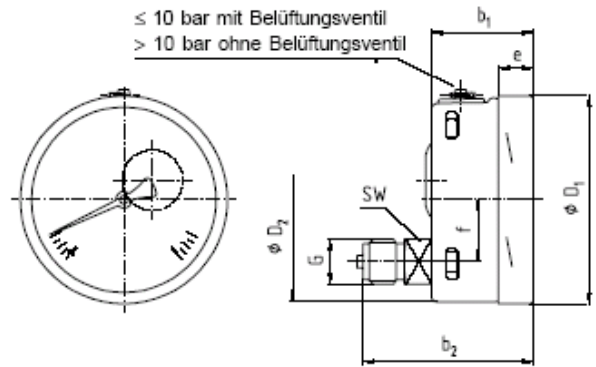
RAMSES sdružení, Aloisovská 116, 198 00 Praha 9 - CZ

tel. +42 2 66611106, tel., fax + 42 2 66611105, e-mail: info@ramses.cz, <http://www.ramses.cz>

do 1 MPa s odvzdušňovacím ventilem
nad 1 MPa bez ventilu



spodní připojení



zadní připojení

pr.100 mm

pr.160 mm

Rozsahy:

0 - 60 kPa	✓		✓
0 - 100 kPa	✓		✓
0 - 160 kPa	✓		✓
0 - 250 kPa	✓		✓
0 - 400 kPa	✓		✓
0 - 600 kPa	✓		✓
0 - 1 MPa	✓		✓
0 - 1,6 MPa	✓		✓
0 - 2,5 MPa	✓		✓
0 - 4 MPa	✓		✓
0 - 6 MPa	✓		✓
0 - 10 MPa	✓		✓
0 - 16 MPa	✓		✓
0 - 25 MPa	✓		✓
0 - 40 MPa	✓		✓
0 - 60 MPa	✓		✓
0 - 100 MPa	✓		✓
0 - 160 MPa	✓		✓

Na požadavek lze dodat manovakuometry a vakuometry..

Pokyny pro objednávku:

Interní označení:

ø 100 mm spodní

P2324...; P2325...; MM 100K...; 232.50; 233.50

ø 100 mm zadní

P2328...; P2329...; MM 100K...; 232.50; 233.50

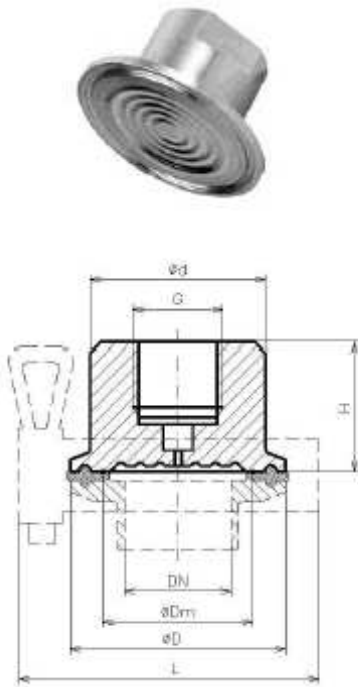
ø 160 mm spodní

P2314...; P2316...; MM 160K...; 232.50; 233.50

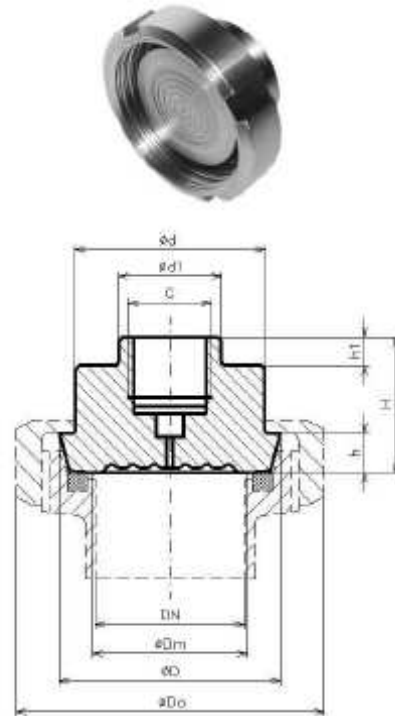
ø 160 mm zadní

P2317...; P2318...; MM 160K...; 232.50; 233.50

Typ C - potravinářský
clamp s objímkou

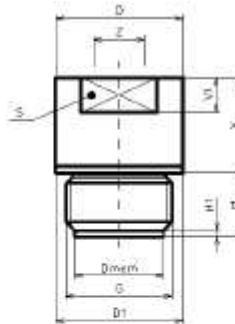


Typ M - potravinářský
mlékárenský s převlečnou maticí



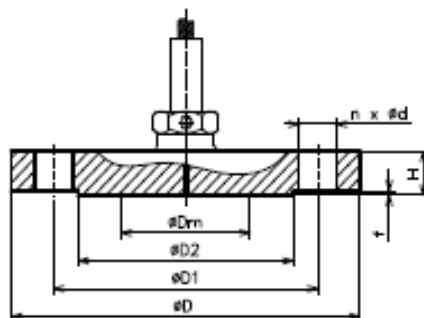
	DN	PN	$\varnothing D_m$	$\varnothing D$	$\varnothing d$	$\varnothing d_1$	G	H	h	h1	L	$\varnothing D_o$
typ C - clamp	25	40	28	50,5	41	-	1/2"	33	-	-	85	-
	25	40	28	50,5	41	-	1/4"	30	-	-	85	-
	32	40	34	50,5	41	-	1/2"	33	-	-	85	-
	32	40	34	50,5	41	-	1/4"	30	-	-	85	-
	40	40	38	50,5	41	-	1/2"	33	-	-	85	-
	40	40	38	50,5	41	-	1/4"	30	-	-	85	-
	50	40	48	64	53	-	1/2"	33	-	-	100	-
50	40	48	64	53	-	1/4"	30	-	-	100	-	
typ M - mlék.	25	40	28	44	35	-	1/2"	38	10	-	-	63
	25	40	28	44	35	-	1/4"	33	10	-	-	63
	32	40	34	50	41	-	1/2"	38	10	-	-	70
	32	40	34	50	41	-	1/4"	33	10	-	-	70
	40	40	38	56	48	32	1/2"	38	10	7	-	78
	40	40	38	56	48	26	1/4"	33	10	7	-	78
	50	25	48	68,5	61	32	1/2"	38	10	7	-	92
50	25	48	68,5	61	26	1/4"	33	10	7	-	92	

Typ F - závitový čep



	G	Dmem	H	H1	D	D1	V	V1	S	Z
Typ F - závitový čep	G 1/2"	Ø 18	16	2	OK 27	Ø 26	26	-	27	G 1/4"
	G 3/4"	Ø 23	20	2	OK 32	Ø 31,6	26	-	32	G 1/4"
	G 1"	Ø 28	20	2	Ø 40	Ø 40	26	11	32	G 1/4"
	G 3/4"	Ø 23	20	2	OK 32	Ø 31,6	30	-	32	G 1/2"
	G 1"	Ø 28	20	2	Ø 40	Ø 40	30	11	32	G 1/2"
	G 1"	Ø 28	20	2	Ø 40	Ø 40	30	11	32	M 20x1,5
	G 5/4"	Ø 38	30	2	Ø 50	Ø 50	30	15	41	G 1/2"
	G 3/4"	Ø 23	20	2	Ø 40	Ø 40	30	15	55	G 1/2"
	G 2"	Ø 54	30	2	Ø 70	Ø 70	30	15	60	G 1/2"

Typ P - příruba s otevřenou membránou



EN 1092-1									ANSI B 16.5										
Velikost		Rozměry (mm)							počet děr	Velikost		Rozměry (mm)							počet děr
DN	PN	Dm	D	H	d	D1	f	D2		DN	PN	Dm	D	H	d	D1	f	D2	
		mem			d2	k		d4											
25	10/40	34	115	22	14	85	2	68	4	1/2	150	28	100	22	16	70	2	43	4
40	10/40	48	150	18	18	110	3	88	4		300	28	120	22	20	82,5	2	43	4
	63/100	48	170	26	22	125	3	88	4	1	150	38	110	22	16	79,5	2	51	4
	160	48	170	28	22	125	3	88	4		300	38	125	22	20	89	2	51	4
	250	48	185	34	26	135	3	88	4	1 1/2	150	48	130	22	16	98,5	2	73	4
50	10/40	59	165	20	18	125	3	102	4		300	48	155	22	22	114,5	2	73	4
	63	59	180	26	22	135	3	102	4		600	48	155	29,5	22	114,5	7	73	4
	100	59	195	28	26	145	3	102	4		1500	48	180	39	30	124	7	73	4
	160	59	195	30	26	145	3	102	4		2500	48	205	51,5	33	146	7	73	4
	250	59	200	38	26	150	3	102	8	2	150	59	150	20	20	120,5	1,6	92	4
80	10/16	89	200	20	18	160	3	138	8		300	59	165	22,5	20	127	1,6	92	8
	25/40	89	200	24	18	160	3	138	8		600	59	165	32	20	127	6,4	92	8
	63	89	215	28	22	170	3	138	8		1500	59	215	45	26	165	6,4	92	8
	100	89	230	32	26	180	3	138	8		2500	59	235	57,5	30	171,5	6,4	92	8
	160	89	230	36	26	180	3	138	8	3	150	89	190	24	20	152,5	1,6	127	8
	250	89	255	46	30	200	3	138	8		300	89	210	29	22	168,5	1,6	127	8
100	10/16	89	220	20	18	180	3	158	8		600	89	210	38,5	22	168,5	6,4	127	8
	25/40	89	235	24	22	190	3	162	8		900	89	240	45	26	190,5	6,4	127	8
	63	89	250	30	26	200	3	162	8		1500	89	270	54,5	33	203	6,4	127	8
	100	89	265	36	30	210	3	162	8		2500	89	305	73,5	36	228,5	6,4	127	8
	160	89	265	40	30	210	3	162	8										
	250	89	300	54	33	235	3	162	8										