



## Tlakoměr kontrolní – etalónový standardní nebo chemický

|                           |                                  |
|---------------------------|----------------------------------|
| <b>Jmenovitá velikost</b> | <b>160</b>                       |
| <b>Připojení</b>          | <b>spodní (radiální)</b>         |
| <b>Třída přesnosti</b>    | <b>0,6; 0,4; 0,25 DIN 16 128</b> |



### Popis, použití

Tlakoměr standardní – etalónový je určen pro měření tlaků kapalin a plynů, které nepůsobí korozivně na slitiny mědi a nekrytalizují.

Tlakoměr chemický – etalónový je určen pro měření tlaků kapalin a plynů, které nepůsobí korozivně na ocel 1.4571 a které nekrytalizují a nejsou viskózní.

Tlakoměr ø160 mm s třídou přesnosti 0,6% je možné dodat i kapalinovým tlumením.

Při požadavcích na vysokou přesnost měření je použití těchto tlakoměrů naprosto ideální a při tlakových zkouškách jsou nepostradatelné. Tlakoměry s třídou přesnosti 0,4 a vyšší lze použít jako etalony.

Tlakoměry s třídou přesnosti 0,4 % a vyšší mají stupnici vybavenou pomocným zrcátkem pro eliminaci chybného odečtu.

Pouzdro tlakoměru je vyrobeno oceli DIN 1.4301 nebo z černě lakovaného hliníkového odlitku.

Měřicí systém standardní – trubkové péro je vyrobeno ze slitiny mědi pro tř. přesnosti 0,6 % do 10 MPa jinak z oceli DIN 1.4571.

Měřicí systém chemický – trubkové péro je vyrobeno z oceli 1.4571.

Průzor je ze skla.

Provedení podle ČSN EN 837-1.

### Dovolené zatížení

|                    |                |
|--------------------|----------------|
| statické zatížení  | 0,75 z rozsahu |
| dynamické zatížení | 0,63 z rozsahu |
| max. přetížení     | 1,0 z rozsahu  |

### Přípustné teploty

|              |               |
|--------------|---------------|
| měřená látka | -20° až +65°C |
| okolí        | -25° až +60°C |

### Speciální provedení

přední nebo zadní příruba, provedení pro kyslík

### Připojení, rozměry dle DIN 16288

slitina mědi nebo ocel 1.4571

ø 160

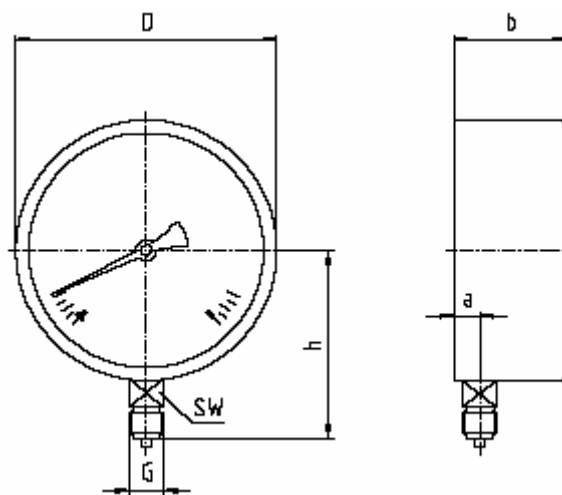
M 20 x 1,5 – stupnice v Pa (G 1/2" – stupnice v barech)

### Typové označení

|          |                              |                                |
|----------|------------------------------|--------------------------------|
| ø 160 mm | <b>313/0,6</b> – standardní  | <b>313/G/0,6</b> – glycerinový |
|          | <b>313/0,4</b> – standardní  | <b>313/CH/0,6</b> – chemický   |
|          | <b>313/0,25</b> – standardní |                                |

RAMSES sdružení, Aloisovská 116, 198 00 Praha 9 - CZ

tel. +42 2 66611106, tel.,fax + 42 2 66611105, e-mail: [info@ramses.cz](mailto:info@ramses.cz) , <http://www.ramses.cz>



spodní připojení

pr.160 mm

Rozsahy:

|             |   |
|-------------|---|
| 0 - 60 kPa  | ✓ |
| 0 - 100 kPa | ✓ |
| 0 - 160 kPa | ✓ |
| 0 - 250 kPa | ✓ |
| 0 - 400 kPa | ✓ |
| 0 - 600 kPa | ✓ |
| 0 - 1 MPa   | ✓ |
| 0 - 1,6 MPa | ✓ |
| 0 - 2,5 MPa | ✓ |
| 0 - 4 MPa   | ✓ |
| 0 - 6 MPa   | ✓ |
| 0 - 10 MPa  | ✓ |
| 0 - 16 MPa  | ✓ |
| 0 - 25 MPa  | ✓ |
| 0 - 40 MPa  | ✓ |
| 0 - 60 MPa  | ✓ |
| 0 - 100 MPa | ✓ |
| 0 - 160 MPa | ✓ |

Na požadavek lze dodat vakuometry..

Pokyny pro objednávku:

Interní označení:

ø 160 mm 0,6%

ø 160 mm 0,4 %

ø 160 mm 0,25

MM 160P/114/0,6; MM 160P/117/0,6; P1875...; P1877...; P1880...; 312.20; 313.20; 323.30/CH; 333.30/CH/G; 03402; 03413/0,6 ENT (EVT)

MM 160P/114/0,4; 03413/0,4 ENT (EVT)

P1881... ; 03413/0,25 ENT (EVT)