



Tlakoměr kontrolní – etalónový



Jmenovitá velikost	250
Připojení	spodní (radiální)
Třída přesnosti	0,6; 0,4; 0,25

Popis, použití

Etalónový tlakoměr je určen pro měření tlaků kapalin a plynů, které nepůsobí korozivně na slitiny mědi a nekystalizují. Tlakoměr je možné dodat i kapalinovým tlumením.

Při požadavcích na vysokou přesnost měření je použití těchto tlakoměrů naprosto ideální. Při tlakových zkouškách jsou nepostradatelné. Výhodné je i použití jako etalony.

Tlakoměry mají stupnici vybavenou pomocným zrcátkem pro eliminaci chybného odečtu.

Pouzdro tlakoměru je vyrobeno černě lakované oceli.

Měřicí systém standardní – trubkové péro je vyrobeno ze slitiny mědi do 10 MPa jinak z oceli DIN 1.4571.

Průzor je ze skla.

Provedení podle ČSN EN 837-1.

Dovolené zatížení

statické zatížení	0,75 z rozsahu
dynamické zatížení	0,63 z rozsahu
max. přetížení	1,0 z rozsahu

Přípustné teploty

měřená látka	-20° až +65°C
okolí	-25° až +60°C

Speciální provedení

Přední nebo zadní příruba. Provedení pro kyslík.

Připojení, rozměry dle DIN 16288

slitina mědi

ø 250

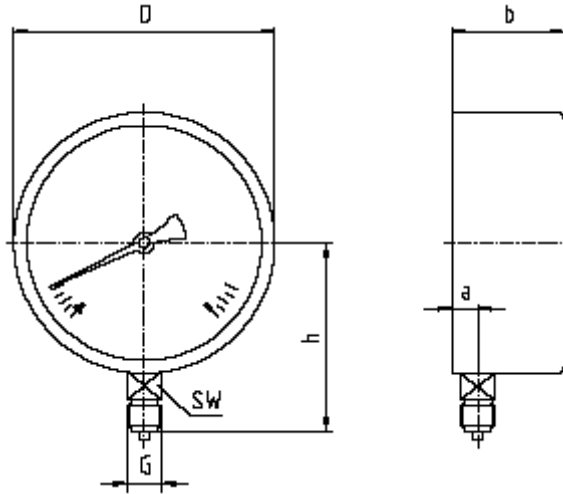
M 20 x 1,5 – stupnice v Pa (G 1/2" – stupnice v barech)

Typové označení

ø 250 mm	3314 - E/0,6
	3314 - E/0,4
	3314 - E/0,25

RAMSES sdružení, Aloisovská 116, 198 00 Praha 9 - CZ

tel. +42 2 66611106, tel.,fax + 42 2 66611105, e-mail: info@ramses.cz , <http://www.ramses.cz>



spodní připojení

pr.250 mm

Rozsahy:

0 - 60 kPa	✓
0 - 100 kPa	✓
0 - 160 kPa	✓
0 - 250 kPa	✓
0 - 400 kPa	✓
0 - 600 kPa	✓
0 - 1 MPa	✓
0 - 1,6 MPa	✓
0 - 2,5 MPa	✓
0 - 4 MPa	✓
0 - 6 MPa	✓
0 - 10 MPa	✓
0 - 16 MPa	✓
0 - 25 MPa	✓
0 - 40 MPa	✓
0 - 60 MPa	✓
0 - 100 MPa	✓
0 - 160 MPa	

Na požadavek lze dodat vakuometry..

Pokyny pro objednávku:

Interní označení:
pr. 250 mm

P1883...