



## Tlakoměr standardní

<b>Jmenovitá velikost</b>	<b>250</b>
<b>Připojení</b>	<b>spodní (radiální)</b>
<b>Třída přesnosti</b>	<b>1,6; 1 DIN 16 128</b>



### Popis, použití

Standardní tlakoměr pro běžné měření tlaků kapalin a plynů, které nepůsobí korozivně na slitiny mědi a nekystalizují. Tlakoměr je velmi vhodný k měření v místech s požadavkem na snadný odečet na větší vzdálenosti.

Pouzdro tlakoměru je vyrobeno z černě lakovaného ocelového plechu.

Měřicí systém – trubkové péro je vyrobeno ze slitiny mědi, nad rozsah 16 MPa z nerez oceli.

Průzor je ze skla.

Provedení podle ČSN EN 837-1.

Tlakoměr lze použít v širokém rozsahu měření tlaků bez nároků na údržbu a provozní náklady.

### Dovolené zatížení

statické zatížení	0,75 z rozsahu
dynamické zatížení	0,63 z rozsahu
max. přetížení	1,0 z rozsahu

### Přípustné teploty

měřená látka	max. 60°C
okolí	-25° až 60°C

### Speciální provedení

Přední příruba pro montáž do panelu, zadní příruba pro montáž na panel. Kapalinové tlumení. Vlečná ručička. Provedení pro kyslík.

### Připojení, rozměry dle DIN 16288

slitina mědi

Ø 250: M 20 x 1,5 – stupnice v Pa (G 1/2" – stupnice v barech)

### Typové označení

Ø 250 mm **3314-S**

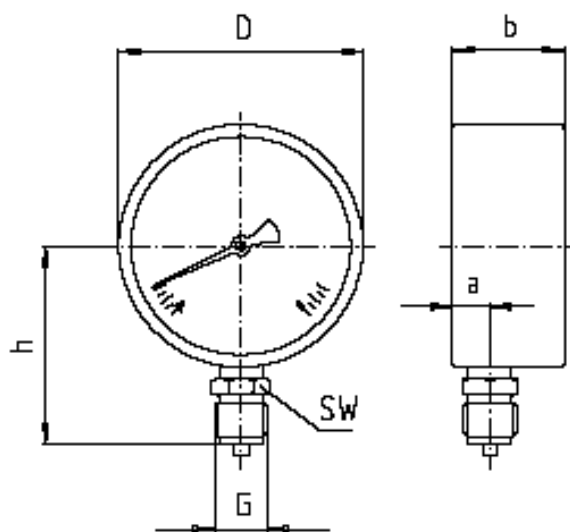
**Tlakoměry s třídou přesnosti .../1**

---

RAMSES sdružení, Aloisovská 116, 198 00 Praha 9 - CZ

tel. +42 2 66611106, tel.,fax + 42 2 66611105, e-mail: [info@ramses.cz](mailto:info@ramses.cz) , <http://www.ramses.cz>

---



spodní připojení

pr.250 mm

Rozsahy:

0 – 60 kPa	✓
0 – 100 kPa	✓
0 – 160 kPa	✓
0 – 250 kPa	✓
0 – 400 kPa	✓
0 – 600 kPa	✓
0 -1 MPa	✓
0 - 1,6 MPa	✓
0 - 2,5 MPa	✓
0 - 4 MPa	✓
0 - 6 MPa	✓
0 - 10 MPa	✓
0 - 16 MPa	✓
0 - 25 MPa	✓
0 - 40 MPa	✓
0 - 60 MPa	✓
0 – 100 MPa	✓
0 – 160 MPa	✓

Na požadavek lze dodat manovakuometry a vakuometry..

Pokyny pro objednávku:

Interní označení: