



Tlakoměr standardní s kapalinovým tlumením

Jmenovitá velikost	100
Připojení	spodní (radiální)
Třída přesnosti	1,6 ø 100 DIN 16 128



Popis, použití

Tlakoměr pro měření tlaků na místech, kde jsou kladeny vyšší požadavky na odolnost vůči mechanickým otřesům nebo do systému s hydraulickými rázy, např. kompresory, lisy apod. Měřicí systém odolává kapalinám a plynům, které nepůsobí korozivně na slitiny mědi a nekystalizují. Tlumící kapalinou je glycerin (nebo silikon na požadavek).

Do rozsahu 1 MPa je tlakoměr s kapalinovým tlumením vybaven odvzdušňovacím ventilkem.

Pouzdro tlakoměru je vyrobeno z oceli DIN 1.4301. Krytí IP 65 pro kapalinové tlumení.

Měřicí systém – trubkové péro je vyrobeno ze slitiny mědi.

Průzor je ze skla.

Provedení podle ČSN EN 837-1.

Dovolené zatížení

statické zatížení	1,0 z rozsahu
dynamické zatížení	0,9 z rozsahu
max. přetížení	1,3 z rozsahu

Přípustné teploty

měřená látka	-20° až +100°C
okolí	-25° až +60°C

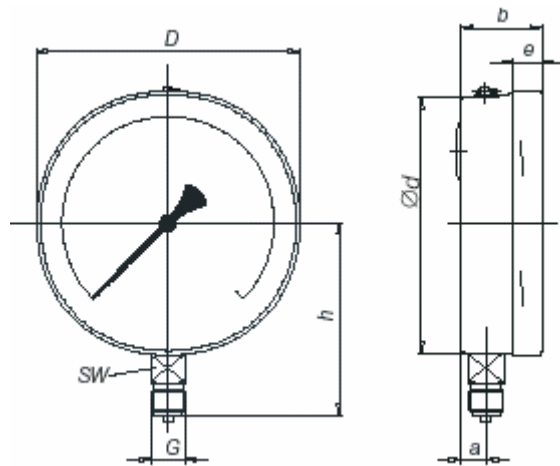
Speciální provedení

Připojení, rozměry dle DIN 16288

slitina mědi
ø 100 M 20 x 1,5 – stupnice v Pa

Typové označení

ø 100 mm **384** – spodní připojení



spodní připojení

pr.100 mm

Rozsahy:

0 - 60 kPa	✓
0 - 100 kPa	✓
0 - 160 kPa	✓
0 - 250 kPa	✓
0 - 400 kPa	✓
0 - 600 kPa	✓
0 - 1 MPa	✓
0 - 1,6 MPa	✓
0 - 2,5 MPa	✓
0 - 4 MPa	✓
0 - 6 MPa	✓
0 - 10 MPa	✓
0 - 16 MPa	✓
0 - 25 MPa	✓
0 - 40 MPa	✓
0 - 60 MPa	✓
0 - 100 MPa	
0 - 160 MPa	

Na požadavek lze dodat manovakuometry a vakuometry..

Pokyny pro objednávku:

Interní označení:
 ø 100 mm spodní

P1775...; 03381 G; 03384 G; MM 100G...; MI 100G...