



Tlakoměr diferenční FISCHER DA 12

| | |
|---------------------------|--------------------------|
| Jmenovitá velikost | 100 |
| Připojení | spodní (radiální) |
| Třída přesnosti | 2,5 DIN 16 128 |



Popis, použití

Diferenční tlakoměr s měřicí komorou pro zatížení vyšším statickým tlakem. Je určen pro měření rozdílu mezi dvěma tlaky kapalin a plynů, které nepůsobí korozivně na slitiny hliníku, ocel 1.4310, 1.4305, Duratherm a nekrystalizují.

Měřicí systém – membrána z Durathermu je uložena v masivní komoře z hliníku (případně z hliníku HART COAT nebo z oceli 1.4305) odolávající vysokému statickému přetížení. Těsnění membrány je volitelné.

Pod průhledným plastovým nástavcem je umístěna stupnice s ukazatelem.

Typické použití je ve vytápěcí technice a k monitorování stavu filtrů a čerpadel.

Diference – rozdíl dvou tlaků se odečítá na stupnici.

Krytí IP 54.

Měřicí systém je vybaven z čelní strany přístupnou korekcí nuly.

Rozsahy a dovolené zatížení

viz. strana 2

Přípustné teploty

měřená látka max. 70°C

Připojení, rozměry

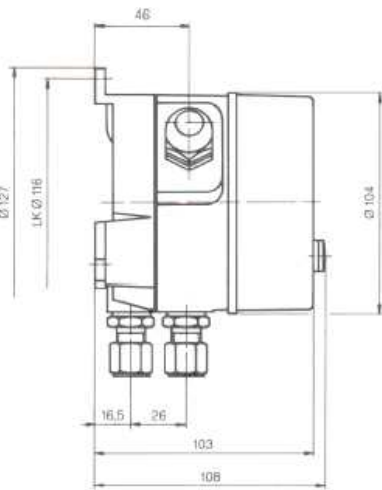
spodní – za sebou 2 x G ¼" vnitřní nebo vnější

za sebou 2 x trubička \varnothing 6, 8, 10 nebo 12 mm se zářezným kroužkem.

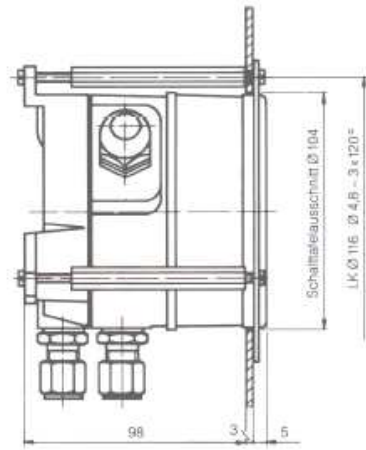
Typové označení

\varnothing 100 mm **DA 12/montáž na panel**

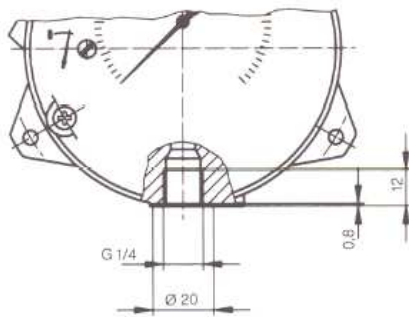
DA 12/montáž do panelu



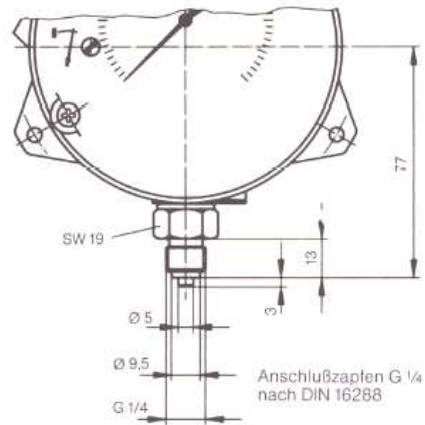
montáž na panel



montáž do panelu



připojení



Rozsahy

- 0 – 400 mbar
- 0 – 0,6 bar
- 0 – 1 bar
- 0 – 1,6 bar
- 0 – 2,5 bar
- 0 – 4 bar
- 0 – 6 bar
- 0 – 10 bar
- 0 – 16 bar
- 0 – 25 bar

max. statický tlak

- 6 bar
- 10 bar
- 16 bar
- 25 bar
- 25 bar
- 25 bar
- 25 bar
- 25 bar
- 25 bar
- 25 bar