



# Tlakoměr digitální diferenční pro nízké tlaky a velmi nízké tlaky s analogovým výstupem a kontakty



**Jmenovitá velikost** 90 x 75

**Připojení** spodní

## Popis, použití

Kombinace digitálního tlakoměru s indikací, převodníku s proudovým nebo analogovým výstupem a dvou nastavitelných kontaktů. Je určen pro měření přetlaku, podtlaku nebo rozdílu - diference mezi dvěma tlaky neutrálních plynů. Tlakoměr se používá v klimatizační technice, vzduchotechnice v technice pro životní prostředí. Typické použití je při kontrole filtrů, komínového tahu, průtoku, v povrchové technice a signalizaci poruchových stavů. Velkou výhodou tohoto provedení je robustní konstrukce, vysoká odolnost vůči přetlaku, vysoká odolnost vůči vnějšímu elektrickému poli a žádná potřeba průběžné kontroly a údržby. Ovládání je řešeno pomocí foliových mikrospínačů na čelní straně přístroje. Bohaté programové vybavení. Krytí IP 65. Typická nepřesnost 0,8%. 3½ zobrazovač LED. Možnost montáže na panel. Na požadavek provedení ATEX pro zónu 2 nebo 22 pro typ DE 46.

## Programové vybavení

nastavitelné tlumení rázů 0,0 až 100 sek.  
zapnutí/vypnutí funkce kontaktů  
nastavení nuly  
heslo pro přístup k ovládání

nastavení jednoho nebo dvou přepínacích limitních kontaktů  
volba měřicích jednotek (bar, Pa, in H<sub>2</sub>O)  
nastavení rozsahu

## Rozsahy a dovozené zatížení

viz. strana 2

## Přípustné teploty

měřená látka -10 až +70°C  
provozní teplota -10 až +70 °C

## Elektrické kontakty

1 nebo 2 přepínací mikrospínače 32 V DC / 2 A – 64 W  
nebo MOSFET 20 W / VA

## Výstupní signál z převodníku

Bez výstupu, 0 až 20 mA, 4 až 20 mA, 0 až 10 V třívodičově

## Připojení, konektory

funkční schéma

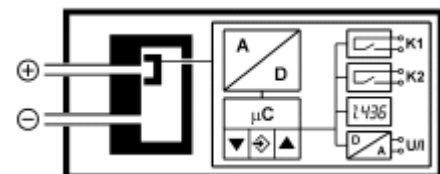
Tlak - vedle sebe, 2 x hadička ø 6 nebo 8 mm  
Napájení - 12 až 32V DC, typické 24 V DC, příkon 2 W  
Výstup z převodníku 5-pólový konektor, kontakty 4-pólový konektor

## Typové označení

**DE 45** pro nízké tlaky

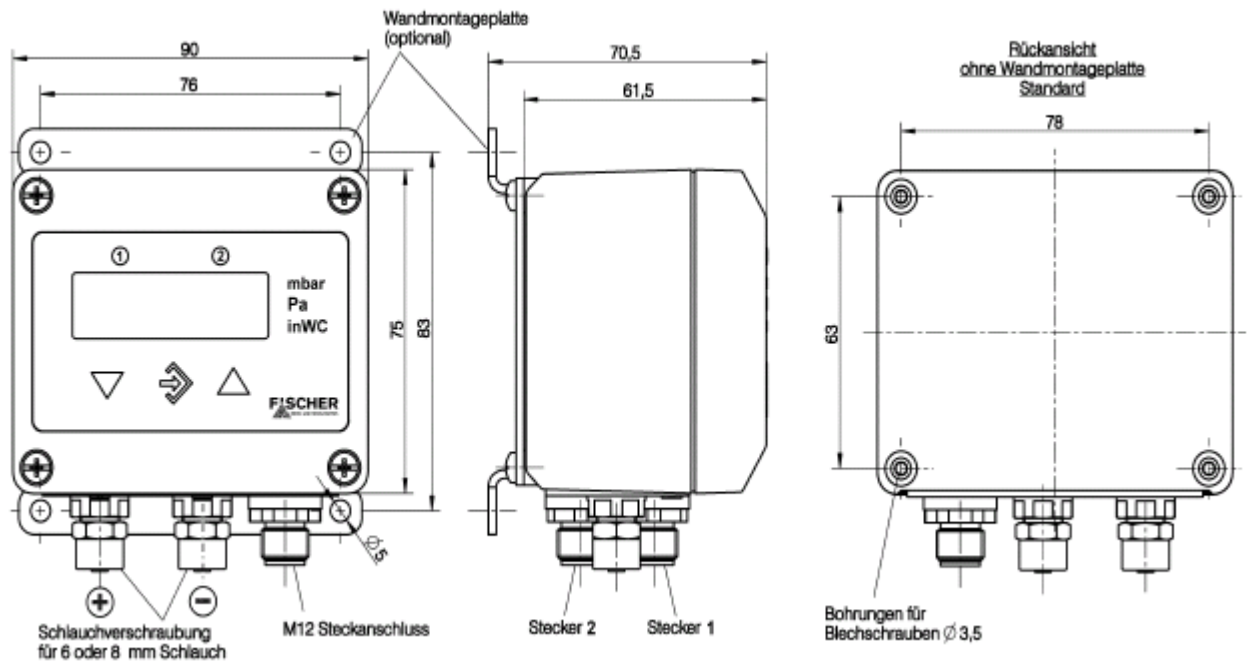
**DE 46** pro velmi nízké tlaky

**DE 46/ATEX** pro velmi nízké tlaky



RAMSES sdružení, Aloisovská 116, 198 00 Praha 9 - CZ

tel. +42 2 66611106, tel.,fax + 42 2 66611105, e-mail: [info@ramses.cz](mailto:info@ramses.cz) , <http://www.ramses.cz>



**DE 45**

**DE 46**

**Rozsahy**

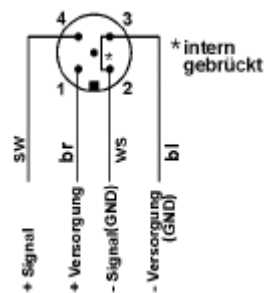
**Maximální statický tlak**

**Rozsahy**

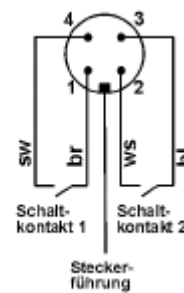
**Maximální statický tlak**

|                    |           |
|--------------------|-----------|
| 0 ... 4 mbar       | 50 mbar   |
| 0 ... 6 mbar       | 50 mbar   |
| 0 ... 10 mbar      | 100 mbar  |
| 0 ... 16 mbar      | 100 mbar  |
| 0 ... 25 mbar      | 250 mbar  |
| 0 ... 40 mbar      | 250 mbar  |
| 0 ... 60 mbar      | 500 mbar  |
| 0 ... 100 mbar     | 500 mbar  |
| 0 ... 160 mbar     | 1500 mbar |
| 0 ... 250 mbar     | 1500 mbar |
| - 2,5 ... 2,5 mbar | 50 mbar   |
| - 4 ... 4 mbar     | 50 mbar   |
| - 6 ... 6 mbar     | 100 mbar  |
| - 10 ... 10 mbar   | 100 mbar  |
| - 16 ... 16 mbar   | 250 mbar  |
| - 25 ... 25 mbar   | 250 mbar  |
| - 40 ... 40 mbar   | 500 mbar  |
| - 60 ... 60 mbar   | 500 mbar  |

|               |       |
|---------------|-------|
| 0 ... 25 Pa   | 1 bar |
| 0 ... 50 Pa   | 1 bar |
| 0 ... 100 Pa  | 1 bar |
| 0 ... 250 Pa  | 1 bar |
| 0 ... 500 Pa  | 1 bar |
| 0 ... 1000 Pa | 1 bar |



Vstup napájení  
a výstupního signálu



Kontakty

