



Tlakoměr diferenční FISCHER s kontakty

| | |
|---------------------------|--------------------------|
| Jmenovitá velikost | 100 |
| Připojení | spodní (radiální) |
| Třída přesnosti | 2,5 DIN 16 128 |



Popis, použití

Kombinace diferenčního tlakoměru s indikací a jednoho nebo dvou nastavitelných kontaktů. Je určen pro měření rozdílu mezi dvěma tlaky kapalin a plynů, které nepůsobí korozivně na slitiny hliníku, ocel 1.4310, 1.4305, Duratherm a nekystalizují.

Měřicí systém – membrána z Durathermu je uložena v masivní komoře z hliníku (případně z hliníku HART COAT nebo z oceli 1.4305) odolávající vysokému statickému přetížení. Těsnění membrány je volitelné.

Pod průhledným plastovým nástavcem je umístěna stupnice s ukazatelem a systém s nastavitelnými mikrospínači.

Typické použití je ve vytápěcí technice a k monitorování stavu filtrů a čerpadel.

Diference – rozdíl dvou tlaků se odečítá na stupnici. Mezní spínací hodnoty lze nastavit otočnými ovladači v čele tlakoměru. Každý spínač má svou pomocnou stupnici.

Krytí IP 54.

Měřicí systém je vybaven z čelní strany přístupnou korekcí nuly.

Rozsahy a dovolené zatížení

viz. strana 2

Přípustné teploty

měřená látka max. 70°C

Elektrické kontakty

1 nebo 2 přepínací mikrospínače 250 V AC / 5 A – 250VA
30 V DC / 0,4 A – 10 W

Hystereze kontaktů 5% z rozsahu.

Připojení kabelem 1 m, 2,5 m, 5 m dlouhým nebo konektorem.

Připojení, rozměry

spodní – za sebou 2 x G 1/4" vnitřní nebo vnější

za sebou 2 x trubička ø 6, 8, 10 nebo 12 mm se zářezným kroužkem.

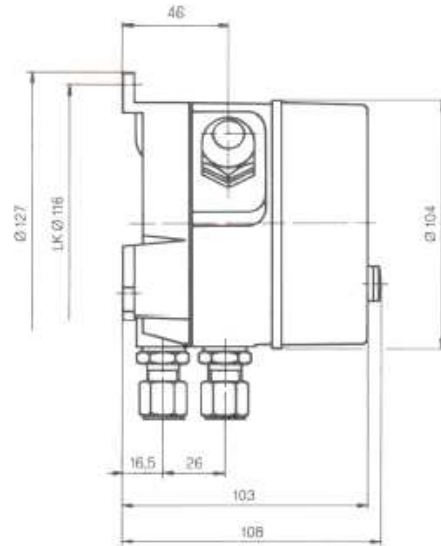
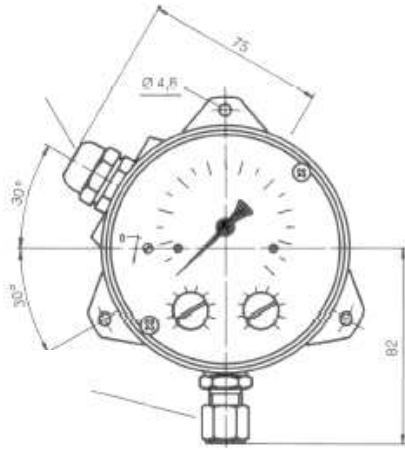
Typové označení

ø 100 mm **DS 11/montáž na panel**

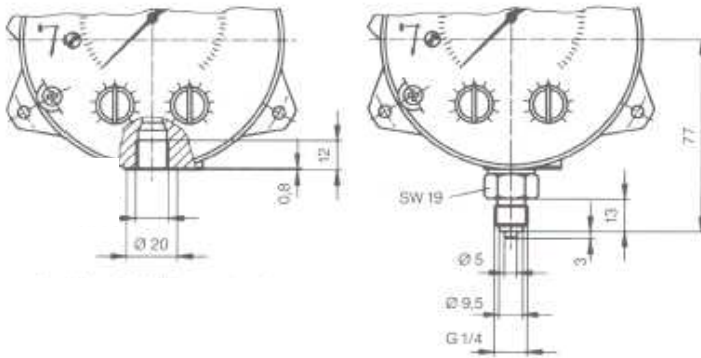
DS 11/montáž do panelu

RAMSES sdružení, Aloisovská 116, 198 00 Praha 9 - CZ

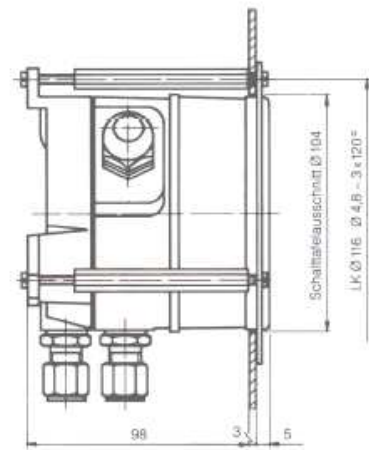
tel. +42 2 66611106, tel.,fax + 42 2 66611105, e-mail: info@ramses.cz , <http://www.ramses.cz>



montáž na panel



připojení



montáž do panelu

Rozsahy

- 0 – 400 mbar
- 0 – 0,6 bar
- 0 – 1 bar
- 0 – 1,6 bar
- 0 – 2,5 bar
- 0 – 4 bar
- 0 – 6 bar
- 0 – 10 bar
- 0 – 16 bar
- 0 – 25 bar

max. statický tlak

- 6 bar
- 10 bar
- 16 bar
- 25 bar
- 25 bar
- 25 bar
- 25 bar
- 25 bar
- 25 bar
- 25 bar