



Tlakoměr chemický s elektrickými kontakty s nebo bez kapalinového tlumení

Jmenovitá velikost	160
Připojení	spodní (radiální)
Třída přesnosti	1 DIN 16 128



Popis, použití

Tlakoměr v chemickém provedení pro běžné i velmi náročné měření tlaků kapalin a plynů, které nepůsobí korozivně ocel DIN 1.4571 a nekystalizují. 1 až 4 magnetické elektrické kontakty nebo 2 až 3 indukční elektrické kontakty slouží k regulaci procesů nebo k signalizaci mezních stavů.

Pouzdro tlakoměru je vyrobeno z oceli DIN 1.4301. Tlumící kapalinou je Polybuten.

Měřicí systém – trubkové péro je vyrobeno z oceli DIN 1.4571.

Průzor je z bezpečnostního skla.

Provedení podle ČSN EN 837-1.

Krytí IP 54 nebo IP 65 u provedení s kapalinovým tlumením.

Tlakoměr lze použít v širokém rozsahu měření tlaků bez nároků na údržbu a provozní náklady v podmínkách s požadavkem na vysokou bezpečnost měření.

Tlakoměr s indukčními kontakty je nutné použít spolu s relé pro zpracování signálu z indukčních kontaktů. Takto vybavený měřicí systém lze použít i do prostředí EEx.

Dovolené zatížení

statické zatížení	0,9 z rozsahu
dynamické zatížení	1,0 z rozsahu
max. přetížení	1,3 z rozsahu

Přípustné teploty

měřená látka	-20° až 80°C
okolí	-25° až 60°C

Speciální provedení

Provedení pro kyslík. Přední příruba pro montáž do panelu. Zadní příruba pro montáž na panel.

Připojení, rozměry dle DIN 16 288

ocel DIN 1.4571

160

M 20 x 1,5 – stupnice v Pa

G ½“ – stupnice v barech

Připojení elektrického signálu kabelovou dózou – konektorem nebo kabelovou průchodkou.

Kontakty

Do rozsahu 100 kPa maximálně 1 x magnetický (230V/50mA) nebo 2 x indukční

Při rozsahu 160,250 kPa maximálně 2 x magnetický (230V/50mA) nebo 3 x indukční

Nad rozsah 400 kPa maximálně 4 x magnetický (230V/50mA) nebo 3 x indukční

Při objednávání je druh a počet kontaktů povinným údajem.

RAMSES sdružení, Aloisovská 116, 198 00 Praha 9 - CZ

tel. +42 2 66611106, tel.,fax + 42 2 66611105, e-mail: info@ramses.cz , <http://www.ramses.cz>

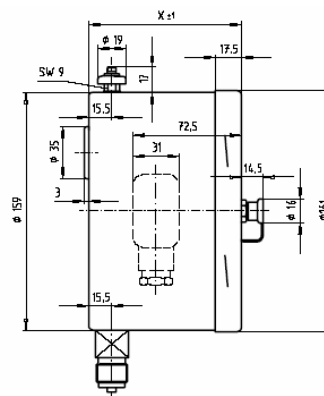
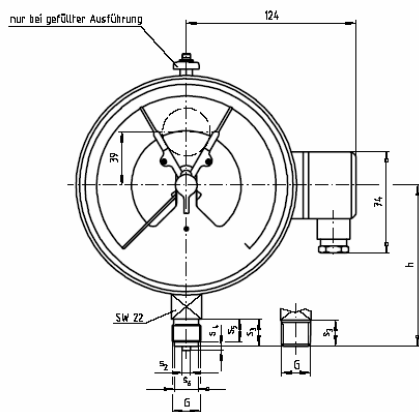
Typové označení

P2391 – spodní připojení, magnetické kontakty bez tlumení

P2401 – spodní připojení, magnetické kontakty s kapalinovým tlumením

P2393 – spodní připojení, indukční kontakty bez tlumení

P2403 – spodní připojení, indukční kontakty s kapalinovým tlumením



pr.160 mm

Rozsahy:

0 – 60 kPa	
0 – 100 kPa	✓
0 – 160 kPa	✓
0 – 250 kPa	✓
0 – 400 kPa	✓
0 – 600 kPa	✓
0 -1 MPa	✓
0 - 1,6 MPa	✓
0 - 2,5 MPa	✓
0 - 4 MPa	✓
0 - 6 MPa	✓
0 - 10 MPa	✓
0 - 16 MPa	✓
0 - 25 MPa	✓
0 - 40 MPa	✓
0 - 60 MPa	✓
0 – 100 MPa	✓
0 – 160 MPa	

Na požadavek lze dodat manovakuometry a vakuometry..

Pokyny pro objednávku:

Interní označení: