



Tlakoměr průmyslový s elektrickými kontakty

Jmenovitá velikost	160
Připojení	spodní (radiální)
Třída přesnosti	1 DIN 16 128



Popis, použití

Tlakoměr v průmyslovém provedení pro běžné i náročné měření tlaků kapalin a plynů, které nepůsobí korozivně na slitiny mědi případně oceli DIN 1.4571 a nekrystalizují. 1 až 4 magnetické elektrické kontakty nebo 1 až 3 indukční elektrické kontakty slouží k regulaci procesů nebo k signalizaci mezních stavů.

Pouzdro tlakoměru je vyrobeno z oceli DIN 1.4301.

Měřicí systém – trubkové péro je vyrobeno z legované slitiny mědi do tlaku 10 MPa, pro vyšší tlaky z oceli DIN 1.4571.

Průzor je z plastu.

Provedení podle ČSN EN 837-1.

Krytí pro IP 54.

Tlakoměr lze použít v širokém rozsahu měření tlaků bez nároků na údržbu a provozní náklady.

Tlakoměr s indukčními kontakty je nutné použít spolu s relé pro zpracování signálu z indukčních kontaktů. Takto vybavený měřicí systém lze použít i do prostředí EEx.

Dovolené zatížení

statické zatížení	0,9 z rozsahu
dynamické zatížení	1,0 z rozsahu
max. přetížení	1,3 z rozsahu

Přípustné teploty

měřená látka	-20° až 80°C
okolí	-25° až 60°C

Speciální provedení

Provedení pro kyslík. Přední příruba pro montáž do panelu. Zadní příruba pro montáž na panel.

Připojení, rozměry dle DIN 16 288

slitina mědi, nad 100 MPa ocel DIN 1.4571	
Ø 160 mm	M 20 x 1,5 – stupnice v Pa
	G ½" – stupnice v barech

Připojení elektrického signálu kabelovou dózou – konektorem nebo kabelovou průchodkou.

Kontakty

Do rozsahu 100 kPa	maximálně 1 x magnetický (230V/50mA) nebo 2 x indukční
Při rozsahu 160 kPa	maximálně 2 x magnetický (230V/50mA) nebo 3 x indukční
Nad rozsah 250 kPa	maximálně 4 x magnetický (230V/50mA) nebo 3 x indukční

Při objednávání je druh a počet kontaktů povinným údajem.

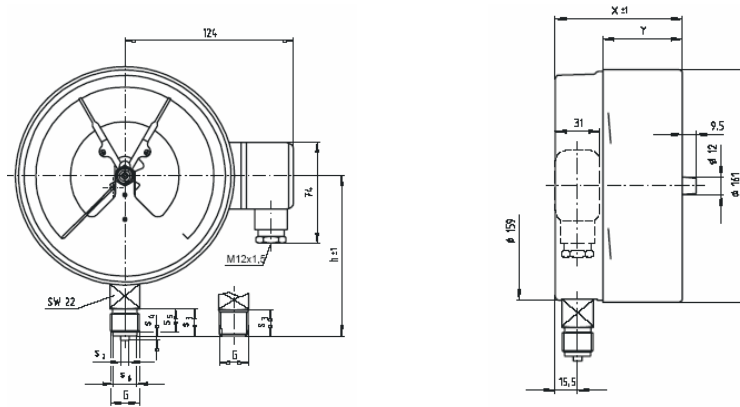
RAMSES sdružení, Aloisovská 116, 198 00 Praha 9 - CZ

tel. +42 2 66611106, tel.,fax + 42 2 66611105, e-mail: info@ramses.cz, <http://www.ramses.cz>

Typové označení

P1621 – spodní připojení, magnetické kontakty

P1623 – spodní připojení, indukční kontakty



Spodní připojení

pr.160 mm

Rozsahy:

0 – 60 kPa	
0 – 100 kPa	✓
0 – 160 kPa	✓
0 – 250 kPa	✓
0 – 400 kPa	✓
0 – 600 kPa	✓
0 -1 MPa	✓
0 - 1,6 MPa	✓
0 - 2,5 MPa	✓
0 - 4 MPa	✓
0 - 6 MPa	✓
0 - 10 MPa	✓
0 - 16 MPa	✓
0 - 25 MPa	✓
0 - 40 MPa	✓
0 - 60 MPa	✓
0 – 100 MPa	✓
0 – 160 MPa	

Na požadavek lze dodat manovakuometry a vakuometry..

Pokyny pro objednávku:

Interní označení: