



Tlakoměr standardní

Jmenovitá velikost	40; 50; 63 (60)
Připojení	spodní (radiální) zadní (axiální)
Třída přesnosti	1,6; 2,5 DIN 16 128



Popis, použití

Standardní tlakoměr pro běžné základní měření tlaků kapalin a plynů, které nepůsobí korozivně na slitiny mědi a nekystalizují. Pouzdro tlakoměru je vyrobeno z plastu nebo černě lakovaného ocelového plechu.

Měřicí systém – trubkové péro je vyrobeno ze slitiny mědi.

Průzor je z plastu nebo ze skla.

Provedení podle ČSN EN 837-1.

Dovolené zatížení

statické zatížení	0,75 z rozsahu
dynamické zatížení	0,63 z rozsahu
max. přetížení	1,0 z rozsahu

Přípustné teploty

měřená látka	max. 60°C
okolí	-25° až 60°C

Speciální provedení

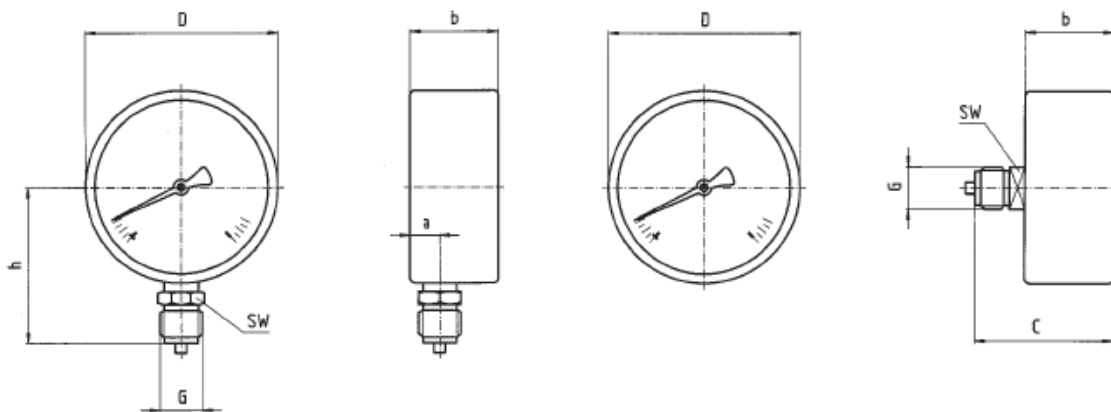
Přední příruba pro montáž do panelu, přední příruba se sponou, zadní příruba pro montáž na panel. Provedení pro kyslík. Připojovací závity NPT.

Typové označení, připojení, stupnice

ø 40 mm	P1410 – spodní připojení G1/8, stupnice v barech
ø 40 mm	MM 40 S/112/1,6 – spodní připojení M10x1, stupnice v Pa, jen do rozsahu 6 MPa
ø 40 mm	P1415 – zadní připojení G1/8, stupnice v barech
ø 40 mm	MM 40 S/172/1,6 – zadní připojení M10x1, stupnice v Pa, jen do rozsahu 6 MPa
ø 50 mm	P1420 – spodní připojení G1/4, stupnice v barech
ø 50 mm	P1425 – zadní připojení G1/4, stupnice v barech
ø 63 mm	304 – spodní připojení M12x1,5 - stupnice v Pa nebo G 1/4 - stupnice v barech
ø 63 mm	358 – zadní připojení M12x1,5 - stupnice v Pa nebo G 1/4 - stupnice v barech

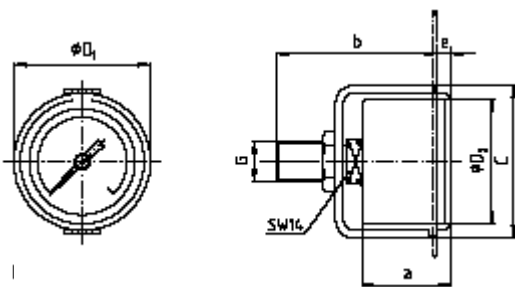
RAMSES sdružení, Aloisovská 116, 198 00 Praha 9 - CZ

tel. +42 2 66611106, tel.,fax + 42 2 66611105, e-mail: info@ramses.cz , <http://www.ramses.cz>

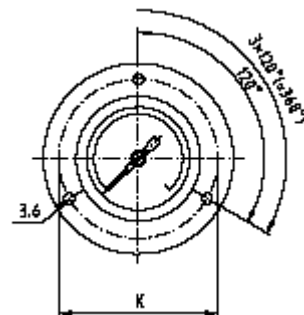


spodní připojení

zadní připojení



zadní připojení se sponou



zadní připojení s přední přírubou

Rozsahy:	pr.40 mm	pr.50 mm	pr.60 mm
0 – 60 kPa		✓	✓
0 – 100 kPa	✓	✓	✓
0 – 160 kPa	✓	✓	✓
0 – 250 kPa	✓	✓	✓
0 – 400 kPa	✓	✓	✓
0 – 600 kPa	✓	✓	✓
0 - 1 MPa	✓	✓	✓
0 - 1,6 MPa	✓	✓	✓
0 - 2,5 MPa	✓	✓	✓
0 - 4 MPa	✓	✓	✓
0 - 6 MPa	✓	✓	✓
0 - 10 MPa	✓	✓	✓
0 - 16 MPa	✓	✓	✓
0 - 25 MPa	✓	✓	✓
0 - 40 MPa	✓	✓	✓
0 - 60 MPa			
0 – 100 MPa			
0 – 160 MPa			

Na požadavek lze dodat manovakuometry a vakuometry..

Pokyny pro objednávku:

Interní označení:

ø 40 mm spodní
 ø 40 mm zadní
 ø 50 mm spodní
 ø 50 mm zadní
 ø 63 mm spodní
 ø 63 mm zadní

P1410...; MM 40S...; 111.10.40; 301/II-původní označení
 P1415...; MM(MI) 40S...; 111.12.40; 301-původní označení
 P1420...; 111.10.50; 308/IV-původní označení
 P1425...; 111.12.50; 308/V-původní označení
 P1430...; P1482...; MM (MI)63 S...; 111.10.63
 P1435...; P1484...; MM (MI)63 S..., 111.12.63