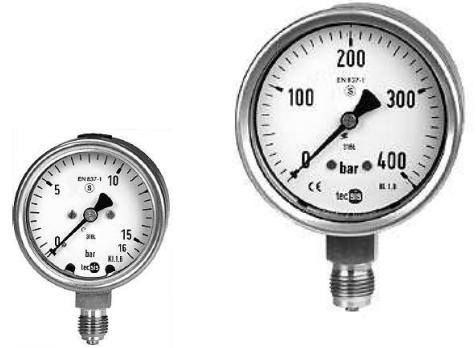




Tlakoměr pro chemický průmysl v bezpečnostním provedení EN837-1/S3 s nebo bez kapalinového tlumení



Jmenovitá velikost 63, 100, 160

Připojení spodní (radiální)

Třída přesnosti 1; 1,6 DIN 16 128

Popis, použití

Tlakoměr velmi robustního provedení se zajištěnou bezpečností dle EN 837-1/S3 pro měření tlaků agresivních kapalin a plynů na místech, kde jsou kladeny velmi vysoké požadavky na provedení, přesnost, odolnost vůči nepříznivým vnějším vlivům prostředí a látek, které nepůsobí destruktivně na oceli 1.4571, a které nekystalizují a nejsou vysoce viskózní. Bezpečnostní provedení znamená použití zvláštního vícevrstveného bezpečnostního skla na místě průzoru a oddělení měřicího systému od číselníku mezistěnou. Zadní část pouzdra je osazena vystřelovací stěnou. Kapalinové tlumení je vhodné i pro místa s mechanickým otřesem nebo do systému s hydraulickými rázy. Pouzdro tlakoměru je vyrobeno z oceli DIN 1.4301. Krytí IP 65. Měřicí systém – trubkové péro je vyrobeno z oceli DIN 1.4571. Provedení podle EN 837-1/S3.

Dovolené zatížení

statické zatížení 1,0 z rozsahu
dynamické zatížení 0,9 z rozsahu
max. přetížení 1,3 z rozsahu

Přípustné teploty

měřená látka -20° až +100°C
okolí -25° až +60°C

Speciální provedení

Přední příruba pro montáž do panelu. Provedení pro kyslík. Připojovací závity NPT. Provedení do 200 °C (bez tlumení).

Připojení, rozměry dle DIN 16288

ocel 1.4571

ø 63 G ¼"

ø 100, 160 G ½"

Typové označení

ø 63 mm **P2105** – bez tlumení

ø 100 mm **P2112** – bez tlumení

ø 160 mm **P2115** – bez tlumení

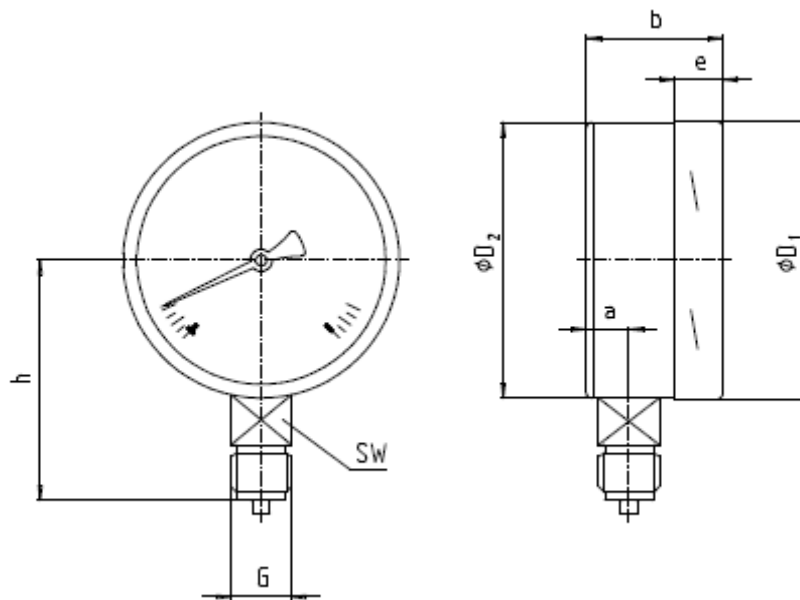
P2106 – s kapalinovým tlumením

P2113 – s kapalinovým tlumením

P2116 – s kapalinovým tlumením

RAMSES sdružení, Aloisovská 116, 198 00 Praha 9 - CZ

tel. +42 2 66611106, tel., fax + 42 2 66611105, e-mail: info@ramses.cz, <http://www.ramses.cz>



pr.100 mm

Rozsahy:

0 – 0,6 bar	✓
0 - 1 bar	✓
0 – 1,6 bar	✓
0 – 2,5 bar	✓
0 - 4 bar	✓
0 - 6 bar	✓
0 -10 bar	✓
0 - 16 bar	✓
0 - 25 bar	✓
0 - 40 bar	✓
0 - 60 bar	✓
0 - 100 bar	✓
0 - 160 bar	✓
0 - 250 bar	✓
0 - 400 bar	✓
0 - 600 bar	✓
0 - 1000 bar	✓
0 - 1600 bar	

Na požadavek lze dodat manovakuometry a vakuometry..

Pokyny pro objednávku: