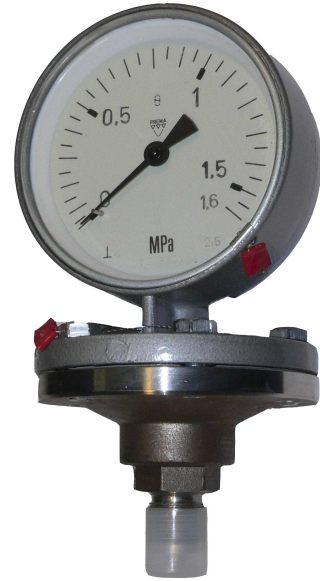




Tlakoměr s oddělovací membránou průmyslový

Jmenovitá velikost	100, 160
Připojení	spodní (radiální)
Třída přesnosti	1,6; 2,5; 4 DIN 16 128



Popis, použití

Tlakoměr pro měření tlaků plyných nebo kapalných látek, které nepůsobí agresivně na materiál měřicí membrány a připojovací příruby. Tlakoměr je vhodný při měření v náročných podmínkách vnějšího prostředí, v těžkých podmínkách průmyslu, dobře odolává chvění, nárazům a podobně.

Pouzdro tlakoměru je vyrobeno z hliníkového odlitku.

Měřicí systém - měřicí membrána. Membrána a připojovací příruba je vyrobena podle požadavku z materiálu, který odolává měřené látce, např. z litiny, oceli 1.4571, PTFe), případně je možné všechny části, které přijdou do styku s měřenou látkou chránit ochranným povlakem gumy. Při měření podtlaku je volba materiálu omezena.

Průzor je ze skla.

Krytí IP 65

Provedení podle ČSN EN 837-3

Dovolené zatížení

statické zatížení	0,75 z rozsahu
dynamické zatížení	0,63 z rozsahu
max. přetížení	1,3 z rozsahu

Přípustné teploty

měřená látka	max. 60°C
okolí	-25° až 60°C

Speciální provedení

Úprava pro kyslík. Provedení 03 376 je možné dodat s otevřenou přírubou 03 511 DN 65/PN 25.

Připojení, rozměry dle DIN 16 288

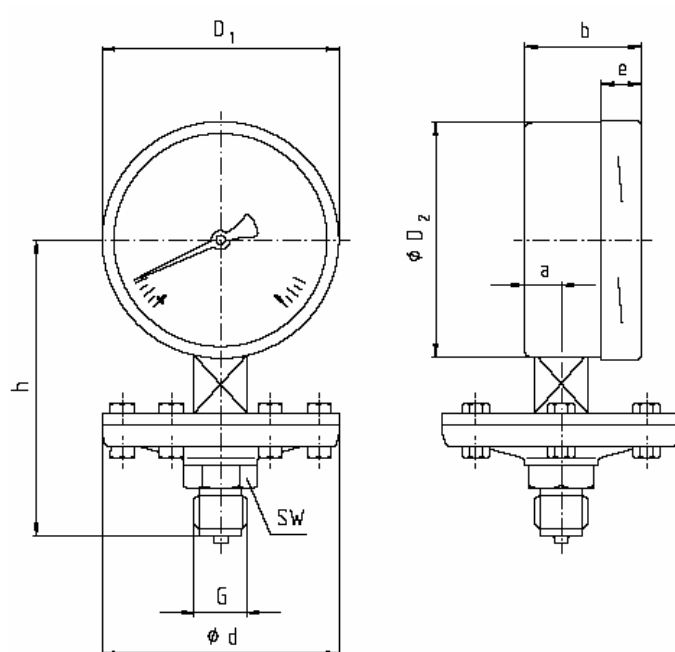
M 20 x 1,5

Typové označení

ø 100 mm	03 379 + materiál příruby a membrány
ø 160 mm	03 376 + materiál příruby a membrány

RAMSES sdružení, Aloisovská 116, 198 00 Praha 9 - CZ

tel. +42 2 66611106, tel.,fax + 42 2 66611105, e-mail: info@ramses.cz , <http://www.ramses.cz>



pr. 100 m

Rozsahy:

0 - 60 kPa	✓
0 - 100 kPa	✓
0 - 160 kPa	✓
0 - 250 kPa	✓
0 - 400 kPa	✓
0 - 600 kPa	✓
0 - 1 MPa	✓
0 - 1,6 MPa	✓
0 - 2,5 MPa	✓

Na požadavek lze dodat manovakuometry a vakuometry.

Pokyny pro objednávku: