



## Tlakoměr s oddělovací membránou chemický s nebo bez kapalinového tlumení

Jmenovitá velikost	100, 160
Připojení	spodní (radiální)
Třída přesnosti	1,6 DIN 16 128



### Popis, použití

Tlakoměr pro měření tlaků plyných, kapalných a viskózních látek, které nepůsobí agresivně na materiál měřicí membrány a připojovací příruby. Tlakoměr je vhodný pro měření v nejnáročnějších a nejtěžších podmínkách vnějšího prostředí. Je nepostradatelným měřicím přístrojem v chemickém průmyslu, potravinářství, farmacii a podobně. Velmi dobře odolává chvění a nárazům.

Pouzdro tlakoměru je vyrobeno z oceli DIN 1.4301.

Měřicí systém - měřicí membrána. Membrána a připojovací příruba je vyrobena podle požadavku z materiálu, který odolává měřené látce (nerezové oceli, Tantal, Titan, Nikl, PTFe, Hastelloy C4 .....). Při měření podtlaku je volba materiálu částečně omezena.

Průzor je ze skla.

Krytí IP 45. S kapalinovým tlumením IP 65.

Provedení podle EN 837-3

### Dovolené zatížení

statické zatížení	1,00 z rozsahu
dynamické zatížení	0,90 z rozsahu
max. přetížení	5 x z rozsahu, max. 4 MPa

### Přípustné teploty

měřená látka	max. 100°C
okolí	-25° až 60°C

### Speciální provedení

Kapalinové tlumení. Otevřená příruba od DN 15 až do DN 64.

### Připojení, rozměry dle DIN 16 288

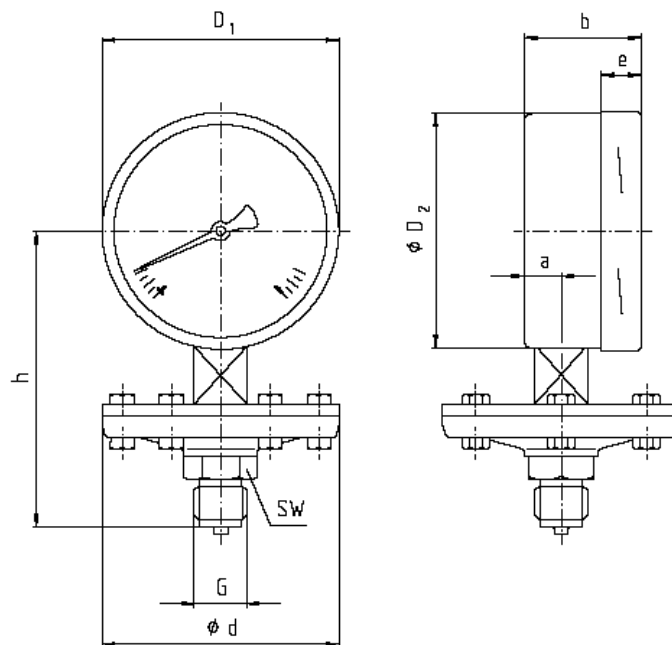
ø 100:	M 20 x 1,5 – stupnice v Pa (G1/2" – stupnice v barech)
ø 160:	M 20 x 1,5 – stupnice v Pa (G1/2" – stupnice v barech)

### Typové označení

ø 100 mm	<b>P2330</b> - bez tlumení	<b>P2331</b> - s tlumením
ø 160 mm	<b>P2332</b> - bez tlumení	<b>P2333</b> - s tlumením

RAMSES sdružení, Aloisovská 116, 198 00 Praha 9 - CZ

tel. +42 2 66611106, tel.,fax + 42 2 66611105, e-mail: [info@ramses.cz](mailto:info@ramses.cz), <http://www.ramses.cz>



	pr. 100 m	pr.160 mm
Rozsahy:		
Membrána a příruba $\phi d$ 160 mm		
0 – 1,6 kPa	✓	✓
0 – 2,5 kPa	✓	✓
0 – 4 kPa	✓	✓
0 – 6 kPa	✓	✓
0 – 10 kPa	✓	✓
0 - 16 kPa	✓	✓
0 - 25 kPa	✓	✓
Membrána a příruba $\phi d$ 100 mm		
0 – 40 kPa	✓	✓
0 – 60 kPa	✓	✓
0 – 100 kPa	✓	✓
0 – 160 kPa	✓	✓
0 – 250 kPa	✓	✓
0 – 400 kPa	✓	✓
0 – 600 kPa	✓	✓
0 – 1 MPa	✓	✓
0 – 1,6 MPa	✓	✓
0 – 2,5 MPa	✓	✓
0 – 4 MPa	✓	✓

Na požadavek lze dodat manovakuometry a vakuometry.

Pokyny pro objednávku:

V objednávce je nutné uvést druh a teplotu měřeného media, případně materiál příruby a měřicí membrány.