



Tlakový spínač diferenční S4510, S4520, S4530

Kontakty

1x přepínací



Popis, použití

Mechanický spínač tlakové diference je určen pro všeobecné použití při potřebě elektrického signálu na základě změny tlakové diference. Snímací částí tlakové diference přepínače je membrána pro nízké tlaky nebo píst pro vysoké tlaky. Tlaková část je mechanicky spojena s jedním přepínacím mikrospínačem. Z hlediska dlouhodobé životnosti mikrospínače jsou kontakty postříbřeny.

Jednoduchá kompaktní konstrukce zajišťuje vysokou reprodukovatelnost a přesnost spínání a dovoluje vysoké mechanické zatížení.

Tlakové spínače řady S4510, S4520 a S4530 najdou uplatnění jako kontrolní nebo řídicí zařízení ve filtrační technice, řízení výšky hladiny nebo průtoku.

Přepínací systém se nastavuje šroubem v prostředku tělesa tlakového spínače.

Pouzdro spínače je vyrobeno z mosazi (na přání z nerezové oceli).

Membrána je z materiálu NBR, píst z materiálu PUR.

Hystereze přepínacího mechanismu je 15 až 25 %,

Krytí IP 65.

Dovolené zatížení kontaktů

250 V / 5A

Přípustné teploty

měřená látka -25 až +85°C

provozní teplota -25 až +85 °C

Připojení, konektory

Tlakový vstup 2 x G 1/8"

Elektrický výstup konektor DIN 43 650

Typové označení

S4510 rozsah diference 0,3 bar až 2 bar, maximální pracovní tlak 10 bar

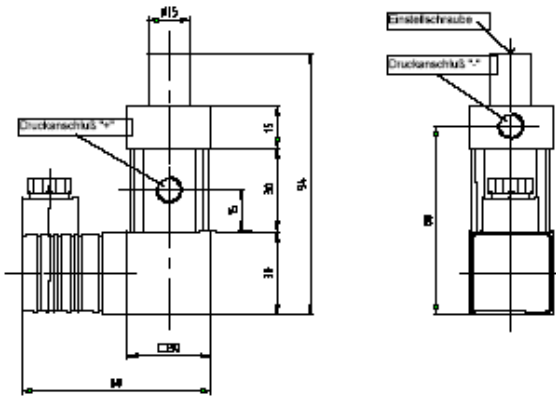
S4520 rozsah diference 0,5 bar až 3 bar, maximální pracovní tlak 10 bar

S4530 rozsah diference 2 bar až 10 bar, maximální pracovní tlak 50 bar

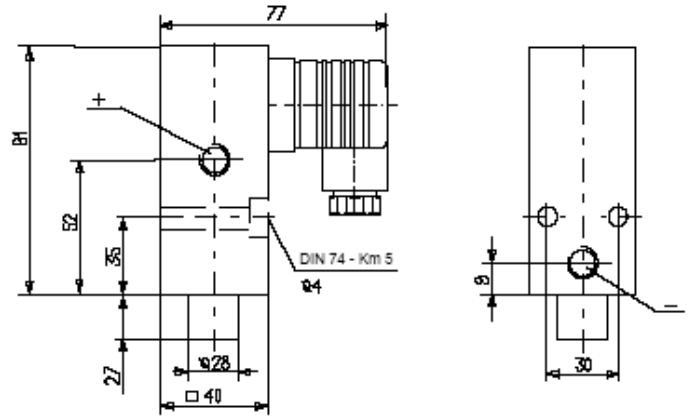
S4530 rozsah diference 5 bar až 50 bar, maximální pracovní tlak 250 bar

RAMSES sdružení, Aloisovská 116, 198 00 Praha 9 - CZ

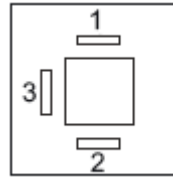
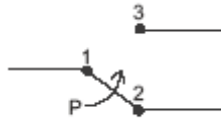
tel. +420 266611106, tel.,fax + 420 266611105, e-mail: info@ramses.cz , [http:// www.ramses.cz](http://www.ramses.cz)



S4510



S4520, S4530



Elektrické zapojení kontaktů